



ОКПД2 26.30.50.111

Утверждён

ФРСБ.425144.078-07РЭ-ЛУ

**ИЗВЕЩАТЕЛИ ОХРАННЫЕ ЛИНЕЙНЫЕ  
РАДИОВОЛНОВЫЕ ДВУХПОЗИЦИОННЫЕ**

**«ФОРТЕЗА-М(5,8)»**

**ОБЩЕГО НАЗНАЧЕНИЯ**

**ИСПОЛНЕНИЕ «А»**

**ИСПОЛНЕНИЕ «Bluetooth»**

Руководство по эксплуатации

ФРСБ.425144.078-07РЭ

г. Заречный  
2024

## Содержание

Введение .....	3
1 Описание и работа изделия .....	4
1.1 Назначение извещателя .....	4
1.2 Технические характеристики .....	5
1.3 Состав изделия.....	10
1.4 Устройство и работа.....	13
1.5 Средства измерений, инструмент и принадлежности .....	16
1.6 Маркировка .....	17
1.7 Упаковка.....	17
2 Использование по назначению .....	17
2.1 Эксплуатационные ограничения .....	17
2.2 Подготовка изделия к использованию .....	18
2.3 Установка и настройка извещателей.....	19
3 Техническое обслуживание.....	35
3.1 Общие указания.....	35
3.2 Меры безопасности .....	36
3.3 Порядок технического обслуживания.....	36
4 Возможные неисправности и способы их устранения .....	38
5 Хранение .....	39
6 Транспортирование .....	39
7 Утилизация.....	39

Настоящее руководство по эксплуатации распространяется на извещатели охранные линейные радиоволновые двухпозиционные «ФОРТЕЗА-М(5,8)» общего назначения, исполнения «А», исполнения «Bluetooth» (далее – «извещатели» для всех исполнений), которые выпускается в девяти вариантах исполнений:

– «ФОРТЕЗА-М150(5,8)», «ФОРТЕЗА-М150(5,8)-А», «ФОРТЕЗА-М150(5,8)-Bluetooth»;

– «ФОРТЕЗА-М100(5,8)», «ФОРТЕЗА-М100(5,8)-А», «ФОРТЕЗА-М100(5,8)-Bluetooth»;

– «ФОРТЕЗА-М50(5,8)», «ФОРТЕЗА-М50(5,8)-А», «ФОРТЕЗА-М50(5,8)-Bluetooth»;

отличающихся максимальной рабочей дальностью действия и дополнительными функциями.

Особенностью извещателей серии «ФОРТЕЗА-М(5,8)» является отсутствие «мёртвых» зон, что обеспечивается конструкцией антенны и рабочей частотой 5,8 ГГц.

Руководство содержит сведения, необходимые для изучения извещателей и принципа их работы, проведения монтажа, включения извещателей и организации их правильной эксплуатации.

Извещатели состоят из блока передающего (далее – блок ПРД) и блока приемного (далее – блок ПРМ). Принцип действия извещателей основан на создании в пространстве между блоком ПРД и блоком ПРМ электромагнитного поля, формирующего объемную зону обнаружения в виде вытянутого эллипсоида и регистрации изменений этого поля в приемнике при пересечении зоны обнаружения нарушителем.

Срабатывание извещателя – размыкание контактов исполнительного реле.

Извещатели по способу защиты человека от поражения электрическим током соответствуют классу 0 по ГОСТ МЭК 60335-1-2008.

По уровню создаваемых промышленных радиопомех извещатели соответствуют нормам ГОСТ Р 50009-2000 – группа ЭИ1, ЭК1 для ТС, предназначенных для применения в промышленных зонах.

Извещатели соответствуют требованиям ТР ТС 020/2011 «Электромагнитная совместимость технических средств», ТР ЕАЭС 037/2016 «Об ограничении применения опасных веществ в изделиях электротехники и радиоэлектроники».

Извещатель является неспециализированным оконечным устройством, работающим в полосе частот 5725 – 5875 МГц с максимальной эффективной излучаемой мощностью не более 25 мВт и в соответствии с Постановлением Правительства РФ от 20 октября 2021 г. № 1800 «Правила регистрации радиоэлектронных средств и высокочастотных устройств» не подлежит регистрации в радиочастотных органах.

Эксплуатация извещателей должна проводиться персоналом, изучившим настоящее руководство и имеющим практические навыки по эксплуатации технических средств охраны.

Пусконаладочные работы и техническое обслуживание извещателей на месте эксплуатации должны проводиться персоналом, изучившим настоящее руководство.

# 1 Описание и работа изделия

## 1.1 Назначение извещателя

1.1.1 Извещатели охранные линейные радиоволновые двухпозиционные «ФОРТЕЗА-М(5,8)» (общего назначения) предназначены для охраны ровных, открытых участков местности, формирования и передачи сигнала тревоги на пульт охраны при пересечении нарушителем охраняемого участка.

1.1.2 Извещатели формируют извещение о тревоге в следующих случаях:

- при пересечении нарушителем (человек массой от 50 кг и ростом от 165 см) зоны обнаружения со скоростью от 0,1 до 10 м/с «в рост» или «согнувшись» с вероятностью не менее 0,98;
- при подаче на блок ПРД сигнала дистанционного контроля;
- при отсутствии сигнала от блока ПРД;
- при воздействии на блок ПРМ внешнего электромагнитного поля с целью его маскирования. При воздействии на блок ПРМ внешнего электромагнитного поля допускается отсутствие извещения о тревоге, при этом извещатель сохраняет свою работоспособность;
- при маскировании экраном любого из блоков, участвующих в формировании зоны обнаружения;
- при несанкционированном доступе к органам управления, как при наличии, так и при отсутствии электропитания;
- при снижении напряжения электропитания ниже 9 В;
- при длительном (более 1 часа) открытии заглушки блока ПРД или блока ПРМ;
- при отказе блока ПРМ или блока ПРД.

1.1.3 Извещатели не выдают извещение о тревоге в следующих случаях:

- при перемещении в зоне обнаружения вторичной стандартной цели с линейными размерами не более 0,2 м на расстоянии от блоков извещателя не менее 2 м;
- при воздействии дождя и снега до 40 мм/час;
- при сильном тумане;
- при воздействии солнечной радиации;
- при воздействии ветра со скоростью не более 30 м/с;
- при воздействии УКВ излучения в диапазоне 150-175 МГц мощностью до 40 Вт на расстоянии не менее 6 м.

1.1.4 Условия эксплуатации извещателей

Извещатели по устойчивости к климатическим и механическим воздействиям соответствуют условиям эксплуатации IV класса по ГОСТ Р 54455-2011, категории размещения 1, климатическое исполнение «УХЛ» по ГОСТ 15150-69.

- диапазон рабочих температур от минус 50 до плюс 80 °С (для исполнения «А» – от минус 60 до плюс 80 °С);

- относительная влажность воздуха до 100 % при температуре 25 °С с конденсацией влаги.

## 1.2 Технические характеристики

1.2.1 Конфигурация зоны обнаружения, формируемой извещателями, установленными на опорах, максимальная рабочая дальность действия извещателей, минимальная рабочая дальность действия извещателей, ширина зоны обнаружения извещателей, высота зоны обнаружения извещателей представлены на рисунке 1.1 и в таблицах 1.1, 1.2.

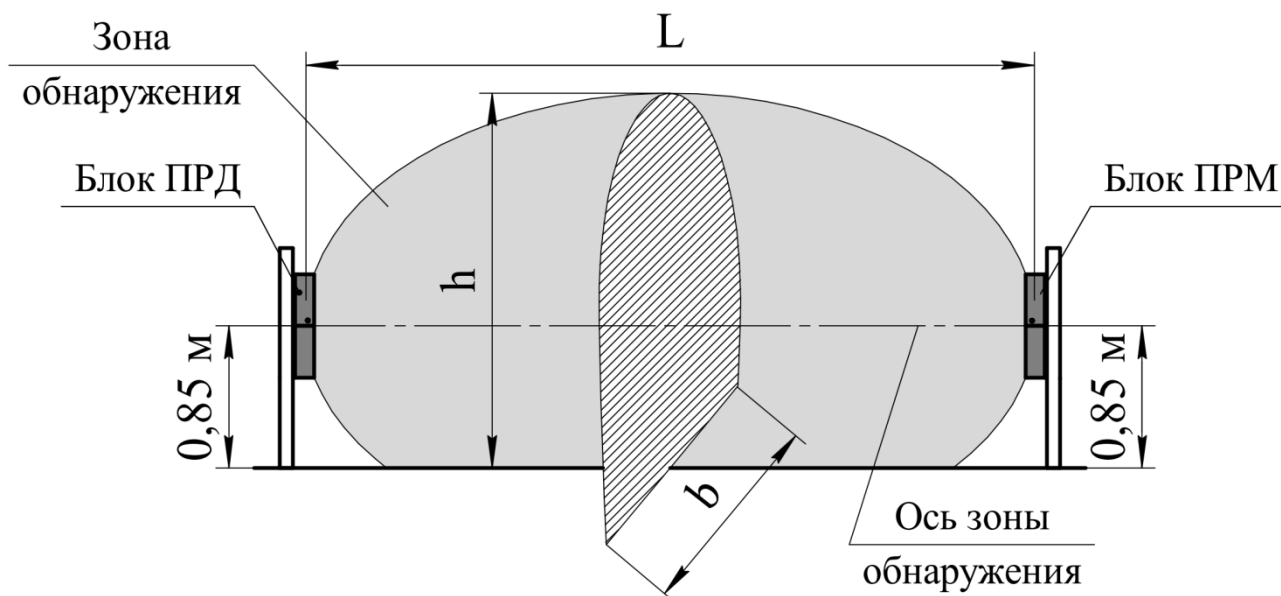


Рисунок 1.1 – Конфигурация зоны обнаружения, формируемой извещателями, установленными на опорах

Таблица 1.1 – Максимальная и минимальная дальность действия извещателей, ширина зоны обнаружения

Обозначение извещателей	Максимальная рабочая дальность действия (L), м	Минимальная рабочая дальность действия (L), м	Ширина зоны обнаружения (b), м, не более
«ФОРТЕЗА-М150(5,8)» «ФОРТЕЗА-М150(5,8)-А» «ФОРТЕЗА-М150(5,8)-Bluetooth»	150	15	4,0
«ФОРТЕЗА-М100(5,8)» «ФОРТЕЗА-М100(5,8)-А» «ФОРТЕЗА-М100(5,8)-Bluetooth»	100	10	3,2
«ФОРТЕЗА-М50(5,8)» «ФОРТЕЗА-М50(5,8)-А» «ФОРТЕЗА-М50(5,8)-Bluetooth»	50	5	2,3

**Размеры зоны обнаружения определены по методике ГОСТ Р 52651-2022.**

Таблица 1.2 – Высота зоны обнаружения извещателей

Обозначение извещателей	Высота зоны обнаружения (h), м, не менее
«ФОРТЕЗА-М150(5,8)» «ФОРТЕЗА-М150(5,8)-А» «ФОРТЕЗА-М150(5,8)-Bluetooth»	1,8*
«ФОРТЕЗА-М100(5,8)» «ФОРТЕЗА-М100(5,8)-А» «ФОРТЕЗА-М100(5,8)-Bluetooth»	1,6*
«ФОРТЕЗА-М50(5,8)» «ФОРТЕЗА-М50(5,8)-А» «ФОРТЕЗА-М50(5,8)-Bluetooth»	1,4*

\*В середине участка при максимальной длине участка.

1.2.2 Параметры извещателей соответствуют указанным в п.1.2.1 при соблюдении требований по их установке в соответствии с рисунком 1.2 и таблицей 1.3.

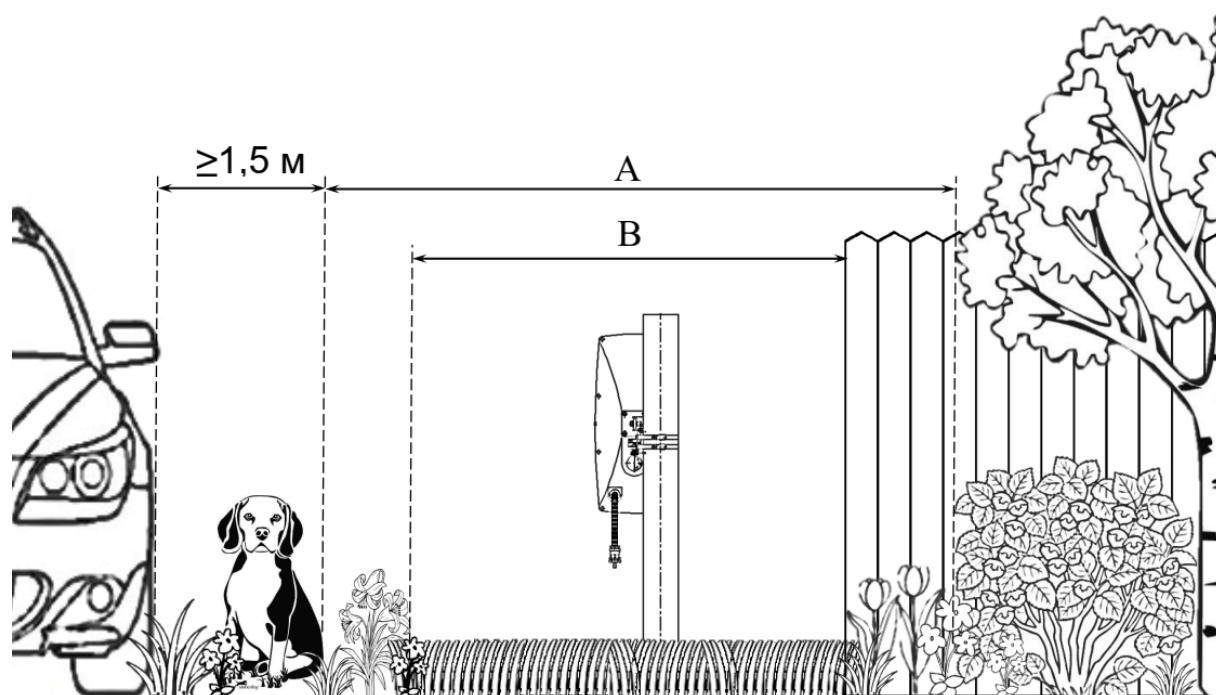


Рисунок 1.2 – Конфигурация охраняемого участка

Таблица 1.3 – Требования к параметрам охраняемого участка

Длина участка, м	5	10	15	25	50	100	150
Ширина зоны А, м, не менее	1,6	2,0	2,0	3,0	4,0	5,0	6,0
Ширина зоны В, м, не менее	0,8	1,0	1,0	1,6	2,3	3,2	4,0

Примечания

1 В зоне А не должно быть:

– кустов, деревьев, колеблющихся под воздействием ветра калиток и т.п.;

- движения людей, животных;
- 2 Не допускается движение транспорта ближе 1,5 м от зоны А.
- 3 В зоне В необходимо обеспечить:
  - высоту травы не более 0,3 м;
  - высоту снега в соответствии с таблицей 1.4;
  - высоту неровностей не более  $\pm 0,3$  м;
  - отсутствие посторонних неподвижных предметов и строений (допускается наличие отдельных столбов не ближе 0,5 м от оси участка).

Таблица 1.4 – Допустимый уровень снежного покрова в зависимости от длины участка при высоте установки извещателя 0,85 м (до центра извещателя)

Длина участка, м	5	15	50	100	150
Высота снега, м	0,7	0,7	0,6	0,5	0,3

1.2.3 Конфигурация зоны обнаружения, формируемой извещателями, установленными на ограждении, максимальная рабочая дальность действия извещателей, максимальная ширина зоны обнаружения извещателей, максимальная высота зоны обнаружения извещателей представлены на рисунке 1.3 и в таблице 1.5.

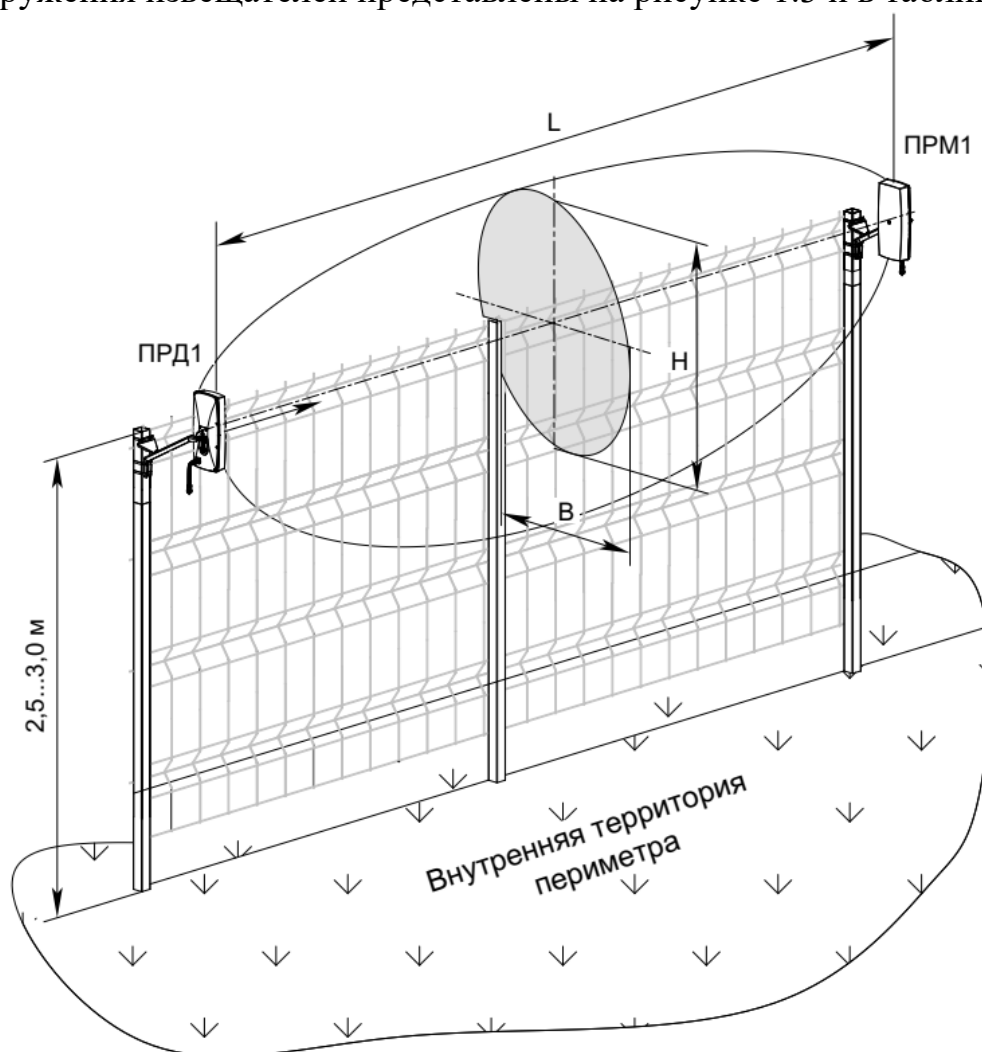


Рисунок 1.3 – Конфигурация зоны обнаружения, формируемая извещателями, установленными на ограждении

Таблица 1.5 – Максимальная дальность действия, максимальная ширина зоны обнаружения, максимальная высота зоны обнаружения извещателей, при их установке на ограждении

Обозначение извещателей	Максимальная длина участка (L), м	Максимальная ширина ЗО (B), м	Максимальная высота ЗО (H), м
«ФОРТЕЗА-М150(5,8)» «ФОРТЕЗА-М150(5,8)-А» «ФОРТЕЗА-М150(5,8)-Bluetooth»	50	1,5	2,3
«ФОРТЕЗА-М100(5,8)» «ФОРТЕЗА-М100(5,8)-А» «ФОРТЕЗА-М100(5,8)-Bluetooth»	50	1,5	2,3
«ФОРТЕЗА-М50(5,8)» «ФОРТЕЗА-М50(5,8)-А» «ФОРТЕЗА-М50(5,8)-Bluetooth»	50	1,5	2,3
Примечание – Максимальная ширина (B) и максимальная высота (H) зоны обнаружения соответствуют указанным при условии правильной настройки извещателя по п.2.3.6.			

1.2.3 Извещатели не имеют «мёртвых» зон для способов пересечения участка, указанных в п.1.1.2.

1.2.4 Рабочая частота извещателей составляет  $5,800 \pm 0,075$  ГГц.

1.2.5 Извещатели работают по восьми частотным каналам (8 частотных литер).

1.2.6 Синхронизация блока ПРД и блока ПРМ осуществляется по радиоволне.

1.2.7 Запас по уровню принимаемого радиосигнала не менее 15 дБ при максимальной рабочей дальности действия извещателей.

1.2.8 Время технической готовности извещателей после подачи электропитания – не более 30 с.

1.2.9 Длительность извещения о тревоге – не менее 3 с.

1.2.10 Время восстановления извещателей в нормальное состояние после выдачи извещения о тревоге – не более 10 с.

1.2.11 Электропитание извещателей осуществляется от источника постоянного тока напряжением от 9 до 30 В (от 20 до 30 В для исполнения «А»).

1.2.12 Ток потребления во всем диапазоне напряжений питания не более:

– 40 мА для извещателей общего назначения;

– 450 мА для извещателей исполнения «А»;

– 60 мА для извещателей исполнения «Bluetooth».

1.2.13 Параметры исполнительного реле: максимальный коммутируемый ток не более 0,1 А, максимальное напряжение не более 50 В, сопротивление в замкнутом состоянии не более 110 Ом (вместе с элементами грозозащиты).

1.2.14 Нагрузочные параметры кнопки вскрытия «TAMPER»: ток до 0,2 А, напряжение до 80 В.

1.2.15 Извещатели имеют возможность дистанционного контроля работоспособности при эксплуатации (см. п.3.3.2.1).



1.2.16 Извещатель имеет световую индикацию состояния.

1.2.17 Входные цепи блока ПРД и блока ПРМ имеют защиту от кратковременных электрических наводок (в том числе грозовых) амплитудой до 900 В.

1.2.18 Извещатели устойчивы к воздействию электромагнитных помех по ГОСТ Р 50009-2000, степень жесткости 2.

1.2.19 Извещатели конструктивно выполнены в виде двух блоков – блока передающего (ПРД) и блока приемного (ПРМ), со степенью защиты IP55 каждый.

1.2.20 Извещатели имеют возможность настройки и контроля в полевых условиях с помощью ноутбука, работающего на платформе Windows.

1.2.21 Извещатели имеют возможность настройки и контроля в полевых условиях с помощью планшетного компьютера, работающего на платформе Android.

1.2.22 Извещатели имеют возможность удаленной настройки и контроля с помощью компьютера. Передача тревожной и служебной информации осуществляется по интерфейсу RS-485.

1.2.23 Извещатели обладают возможностью подключения к системе «С2000» компании «Bolid» по интерфейсу RS-485 при помощи «режима совместности».

1.2.24 Конструкция блока ПРД и блока ПРМ извещателей обеспечивает максимальные значения углов поворота:

– на кронштейне – не менее 120° в горизонтальной плоскости и не менее 55° в вертикальной плоскости;

– относительно опоры – 360°.

1.2.25 Среднее время наработки на отказ – не менее 60000 часов.

1.2.26 Полный средний срок службы – не менее 8 лет.

1.2.27 Масса извещателей с учетом крепежных элементов, не более: 2,3 кг.

### 1.3 Состав изделия

1.3.1 Комплектность извещателей представлена в таблице 1.6

Таблица 1.6 – Комплектность извещателей охранных линейных радиоволновых двухпозиционных серии «ФОРТЕЗА-М(5,8)»

Наименование	Обозначение	Кол-во	Примечание
<b>ИЗВЕЩАТЕЛИ ОБЩЕГО НАЗНАЧЕНИЯ</b>			
<b>«ФОРТЕЗА-М150(5,8)» ФРСБ.425144.078-07</b>			
Блок передающий	ФРСБ.425149.173	1	
Блок приёмный	ФРСБ.425149.172	1	
Комплект монтажных частей	ФРСБ.425911.060	1	см. таблицу 1.7
Комплект инструмента и принадлежностей	ФРСБ.425914.004	1	см. таблицу 1.8
Руководство по эксплуатации	ФРСБ.425144.078-07РЭ	1	
Паспорт	ФРСБ.425144.078-07ПС	1	
Упаковка	ФРСБ.425915.067	1	
<b>«ФОРТЕЗА-М100(5,8)» ФРСБ.425144.078-07.01</b>			
Блок передающий	ФРСБ.425149.173-01	1	
Блок приёмный	ФРСБ.425149.172-01	1	
Комплект монтажных частей	ФРСБ.425911.060	1	см. таблицу 1.7
Комплект инструмента и принадлежностей	ФРСБ.425914.004	1	см. таблицу 1.8
Руководство по эксплуатации	ФРСБ.425144.078-07РЭ	1	
Паспорт	ФРСБ.425144.078-07ПС	1	
Упаковка	ФРСБ.425915.067-06	1	
<b>«ФОРТЕЗА-М50(5,8)» ФРСБ.425144.078-07.02</b>			
Блок передающий	ФРСБ.425149.173-02	1	
Блок приёмный	ФРСБ.425149.172-02	1	
Комплект монтажных частей	ФРСБ.425911.060	1	см. таблицу 1.7
Комплект инструмента и принадлежностей	ФРСБ.425914.004	1	см. таблицу 1.8
Руководство по эксплуатации	ФРСБ.425144.078-07РЭ	1	
Паспорт	ФРСБ.425144.078-07ПС	1	
Упаковка	ФРСБ.425915.067-07	1	
<b>ИЗВЕЩАТЕЛИ ИСПОЛНЕНИЯ «Bluetooth»</b>			
<b>«ФОРТЕЗА-М150(5,8)-Bluetooth» ФРСБ.425144.078-08</b>			
Блок передающий	ФРСБ.425149.173-03	1	
Блок приёмный	ФРСБ.425149.172-03	1	
Комплект монтажных частей	ФРСБ.425911.060	1	см. таблицу 1.7
Комплект инструмента и принадлежностей	ФРСБ.425914.004	1	см. таблицу 1.8
Руководство по эксплуатации	ФРСБ.425144.078-07РЭ	1	
Паспорт	ФРСБ.425144.078-08ПС	1	
Упаковка	ФРСБ.425915.067-01	1	

Продолжение таблицы 1.6

Наименование	Обозначение	Кол-во	Примечание
<b>«ФОРТЕЗА-М100(5,8)-Bluetooth» ФРСБ.425144.078-08.01</b>			
Блок передающий	ФРСБ.425149.173-04	1	
Блок приёмный	ФРСБ.425149.172-04	1	
Комплект монтажных частей	ФРСБ.425911.060	1	см. таблицу 1.7
Комплект инструмента и принадлежностей	ФРСБ.425914.004	1	см. таблицу 1.8
Руководство по эксплуатации	ФРСБ.425144.078-07РЭ	1	
Паспорт	ФРСБ.425144.078-08ПС	1	
Упаковка	ФРСБ.425915.067-08	1	
<b>«ФОРТЕЗА-М50(5,8)-Bluetooth» ФРСБ.425144.078-08.02</b>			
Блок передающий	ФРСБ.425149.173-05	1	
Блок приёмный	ФРСБ.425149.172-05	1	
Комплект монтажных частей	ФРСБ.425911.060	1	см. таблицу 1.7
Комплект инструмента и принадлежностей	ФРСБ.425914.004	1	см. таблицу 1.8
Руководство по эксплуатации	ФРСБ.425144.078-07РЭ	1	
Паспорт	ФРСБ.425144.078-08ПС	1	
Упаковка	ФРСБ.425915.067-09	1	
<b>ИЗВЕЩАТЕЛИ ИСПОЛНЕНИЯ «А»</b>			
<b>«ФОРТЕЗА-М150(5,8)-А» ФРСБ.425144.078-11</b>			
Блок передающий	ФРСБ.425149.175	1	
Блок приёмный	ФРСБ.425149.174	1	
Комплект монтажных частей	ФРСБ.425911.060	1	см. таблицу 1.7
Комплект инструмента и принадлежностей	ФРСБ.425914.004	1	см. таблицу 1.8
Руководство по эксплуатации	ФРСБ.425144.078-07РЭ	1	
Паспорт	ФРСБ.425144.078-11ПС	1	
Упаковка	ФРСБ.425915.067-02	1	
<b>«ФОРТЕЗА-М100(5,8)-А» ФРСБ.425144.078-11.01</b>			
Блок передающий	ФРСБ.425149.175-01	1	
Блок приёмный	ФРСБ.425149.174-01	1	
Комплект монтажных частей	ФРСБ.425911.060	1	см. таблицу 1.7
Комплект инструмента и принадлежностей	ФРСБ.425914.004	1	см. таблицу 1.8
Руководство по эксплуатации	ФРСБ.425144.078-07РЭ	1	
Паспорт	ФРСБ.425144.078-11ПС	1	
Упаковка	ФРСБ.425915.067-10	1	
<b>«ФОРТЕЗА-М50(5,8)-А» ФРСБ.425144.078-11.02</b>			
Блок передающий	ФРСБ.425149.175-02	1	
Блок приёмный	ФРСБ.425149.174-02	1	
Комплект монтажных частей	ФРСБ.425911.060	1	см. таблицу 1.7
Комплект инструмента и принадлежностей	ФРСБ.425914.004	1	см. таблицу 1.8

Продолжение таблицы 1.6

Наименование	Обозначение	Кол-во	Примечание
Руководство по эксплуатации	ФРСБ.425144.078-07РЭ	1	
Паспорт	ФРСБ.425144.078-11ПС	1	
Упаковка	ФРСБ.425915.067-11	1	

1.3.2 Состав комплектов монтажных частей представлен в таблице 1.7.

Таблица 1.7 – Состав КМЧ

Наименование	Обозначение	Кол-во	Примечание
1 Комплект монтажных частей, в нём:	ФРСБ.425911.060		
1.1 Уголок	ФРСБ.301564.011	2	
1.2 Швеллер	ФРСБ.301564.009	2	
1.3 Прокладка	ФРСБ.711141.001	4	
1.4 Болт М6×20		4	
1.5 Шайба 6,4 (увеличенная)		4	
1.6 Шайба пружинная 6		4	
1.7 Ввод гофрошланга		2	
1.8 Труба гофрированная		2	L=0,75м
1.9 Хомут 70-90		4	

1.3.3 Состав комплектов инструмента и принадлежностей представлен в таблице 1.8.

Таблица 1.8 – Состав КИП

Наименование	Обозначение	Кол-во	Примечание
1 Комплект инструмента и принадлежностей, в нём:	ФРСБ.425914.004		
1.1 Кабель USB А-В		1/5	1 кабель на 5 изделий, но не менее 1 на отгружаемую партию

Пример записи при заказе:

«Извещатель охранный линейный радиоволновый двухпозиционный «ФОРТЕЗА-М150(5,8)» ФРСБ.425144.078ТУ».

Для установки, монтажа и эксплуатации извещателей, ООО «Охранный техник» по отдельному заказу изготавливает и поставляет следующие изделия: блок питания «БПУ-24-0,5» («БПР-24-0,5», «БПР-12-1», «БПУ-24-0,7»); коробка распределительная «БАРЬЕР-КР-М» («БАРЬЕР-КР», «БАРЬЕР-КР-84»); блок грозозащиты «БГр-6» («БГр-4DIN», «БГр-485»); стойки для установки в грунт «ОПОРА-2», «ОПОРА-2,5»; кронштейны для крепления на стену и на опоре сетчатого

ограждения с выносом от стены 350 мм, устройство настройки извещателей «УНИ» с предустановленным программным обеспечением.

Назначение и способ установки дополнительных изделий отражены в настоящем руководстве и эксплуатационной документации на них.

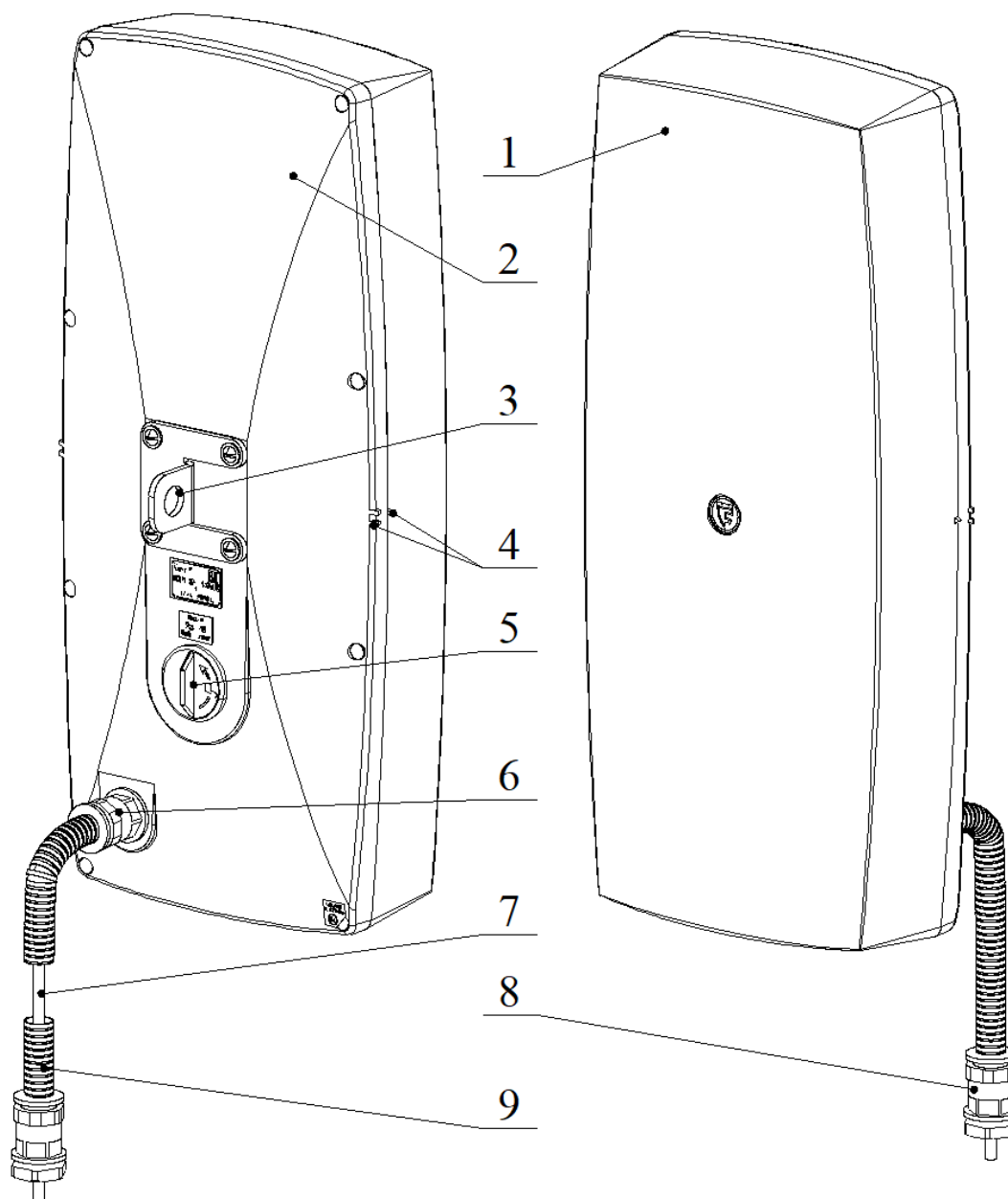
## **1.4 Устройство и работа**

1.4.1. Извещатели конструктивно выполнены в виде двух блоков – блока передающего (блок ПРД) и блока приёмного (блок ПРМ).

### **1.4.2 Устройство извещателей**

1.4.2.1 Блок ПРД (габаритные размеры 393x176x112 мм) (см. рисунок 1.4) состоит из пластикового основания, на котором установлены СВЧ-модуль и модулятор с органами настройки. Основание закрывается радиопрозрачным кожухом. В нижней части кожуха имеются два отверстия, предотвращающие образование конденсата внутри блока ПРД. Органы настройки закрыты заглушкой. От несанкционированного вскрытия заглушка защищена кнопкой. На боковых поверхностях кожуха и основания расположены прицельные планки для упрощения процедуры юстировки извещателя. Для установки на опоре в блоке предусмотрен кронштейн. Подключение блока ПРД к коробке распределительной или блоку питания осуществляется с помощью пятижильного кабеля, выведенного из блока через ввод гофрошланга.

1.4.2.2 Блок ПРМ (габаритные размеры 393x176x112 мм) (см. рисунок 1.4) состоит из пластикового основания, на котором установлены СВЧ-модуль и плата обработки с органами настройки. Основание закрывается радиопрозрачным кожухом. В нижней части кожуха имеются два отверстия, предотвращающие образование конденсата внутри блока ПРМ. Органы настройки закрыты заглушкой. От несанкционированного вскрытия заглушка защищена кнопкой. На боковых поверхностях кожуха и основания расположены прицельные планки для упрощения процедуры юстировки извещателя. Для установки на опоре в блоке предусмотрен кронштейн. Подключение блока ПРМ к коробке распределительной или блоку питания осуществляется с помощью восьмижильного кабеля, выведенного из блока через ввод гофрошланга.



1 – кожух корпуса;  
 2 – основание корпуса;  
 3 – кронштейн;  
 4 – прицел;  
 5 – заглушка;

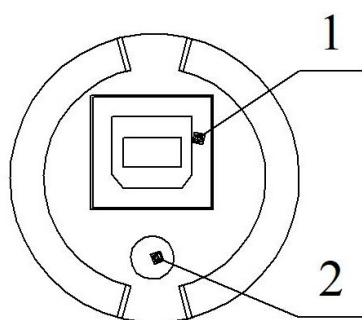
6 – ввод гофрошланга;  
 7 – кабель;  
 8 – ввод гофрошланга  
 (из состава КМЧ);  
 9 – труба гофрированная  
 (из состава КМЧ).

Примечание – В зависимости от условий поставки внешний вид ввода гофрошланга может отличаться

Рисунок 1.4 – Конструкция блока ПРД (блока ПРМ) извещателей

### 1.4.3 Органы настройки извещателей

1.4.3.1 Расположение органов настройки, находящихся под заглушкой блока ПРМ и блока ПРД, показаны на рисунках 1.5, 1.6.



1 – разъем «КОНТРОЛЬ»;

2 – индикатор состояния извещателя:

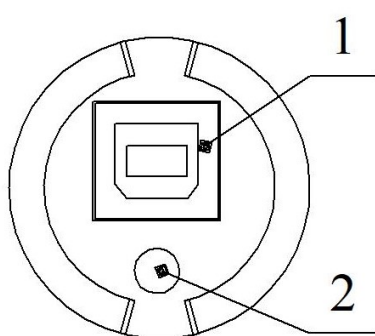
зелёный – норма;

красный (3 сек.) – тревога;

красный (постоянно) – низкое питание или длительное (более 1 часа) открытие заглушки;

красный мигающий – юстировка.

Рисунок 1.5 – Органы настройки блока ПРМ извещателей



1 – разъем «КОНТРОЛЬ»;

2 – индикатор состояния блока ПРД:

зелёный – норма;

красный (3 сек.) – TAMPER ПРД или TEST;

красный (постоянно) – низкое питание или длительное (более 1 часа) открытие заглушки.

Рисунок 1.6 – Органы настройки блока ПРД извещателей

### 1.4.4 Принцип действия извещателей

1.4.4.1 Принцип действия извещателей основан на создании в пространстве между блоком ПРД и блоком ПРМ электромагнитного поля, формирующего объёмную зону обнаружения в виде вытянутого эллипсоида и регистрации изменений этого поля в блоке ПРМ при пересечении зоны обнаружения нарушителем.

1.4.4.2 Вторжение человека в зону обнаружения вызывает изменение амплитуды сигнала на входе блока ПРМ. Поступающий на вход сигнал проходит через усилитель и на его выходе сравнивается со значениями порогов по заданному алгоритму, при этом отделяется полезный сигнал от помех. Если в результате анализа выясняется, что изменение сигнала на входе блока ПРМ вызвано проходом человека, то блок ПРМ формирует тревожное извещение.

1.4.4.3 Приём и индикация тревожных извещений осуществляется системами (пультами) охраны, контролирующими контакты реле. При тревожном извещении размыкаются нормально замкнутые контакты реле.

1.4.4.4 Информация о тревожном извещении дублируется по интерфейсу RS-485.

## 1.4.5 Работа извещателей

1.4.5.1 После подачи напряжения питания извещатель осуществляет автоматический контроль работоспособности в течение времени не более 30 с.

При успешном завершении автоматического контроля извещатель переходит в дежурный режим.

При срабатывании извещатель формирует извещение о тревоге длительностью не менее 3 с.

После этого извещатель переходит в нормальное состояние в течение времени не более 10 с при условии, что нарушитель вышел из зоны обнаружения, иначе, тревога будет продолжаться.

## 1.5 Средства измерений, инструмент и принадлежности

1.5.1 Для обеспечения регулировки и настройки извещателей в процессе эксплуатации предполагается использование:

– ноутбука, работающего на платформе Windows с кабелем USB A-B (из комплекта КИП);

– устройства настройки извещателей «УНИ» с предустановленным программным обеспечением (производство ООО «Охранная техника») или планшетного компьютера, работающего на платформе Android с кабелем USB A-B (из комплекта КИП извещателя) и кабеля OTG (в комплект поставки извещателя не входит). Для исполнения «Bluetooth» вместо кабеля USB связь с устройством Android устанавливается по интерфейсу Bluetooth;

– подключённого к извещателям с помощью преобразователя интерфейса USB/RS-485 (поставляется ООО «Охранная техника» по отдельному заказу) удаленного компьютера по интерфейсу RS-485.

1.5.2 Для обслуживания извещателей в процессе установки, регулировки и эксплуатации предполагается использование комплектов инструмента и принадлежностей (см. таблицу 1.9).

Таблица 1.9 – Перечень применяемых КИП

Обозначение КИП	Количество	Назначение
ФРСБ.425914.004*	1	Регулировка извещателей серии «ФОРТЕЗА-М(5,8)»

\*Для установки извещателя на опоре использовать ключ накидной/рожковый 7811-0224 1x9 ГОСТ 16983-80 (S10) (в комплект поставки не входит) или аналогичный



## **1.6 Маркировка**

1.6.1 Маркировка извещателей содержит:

- товарный знак предприятия-изготовителя;
- наименование блока извещателя;
- заводской порядковый номер;
- год и квартал изготовления.

1.6.2 Маркировка транспортно-потребительской тары содержит:

- наименование извещателя;
- наименование предприятия-изготовителя, его товарный знак;
- почтовый адрес, номер телефона (факса), адрес электронной почты и официальный сайт в сети Internet предприятия-изготовителя;
- знаки соответствия;
- дата проведения упаковки;
- манипуляционные знаки и знаки условий транспортировки.

## **1.7 Упаковка**

1.7.1 Извещатели упакованы в транспортно-потребительскую тару, обеспечивающую сохранность упакованной продукции в процессе транспортирования и хранения, по документации предприятия-изготовителя.

## **2 Использование по назначению**

### **2.1 Эксплуатационные ограничения**

2.1.1 Эксплуатация извещателей возможна только в условиях согласно п.1.1.4 настоящего руководства.

2.1.2 Конфигурация и параметры участка, на котором устанавливают извещатели, а также требования к нему должны удовлетворять требованиям п.1.2.2.

2.1.3 Максимальный уклон участка 20°.

2.1.4 Изменение сигнала зависит от роста и массы человека, скорости его передвижения, места пересечения участка и рельефа.

2.1.5 Сигнал на входе блока ПРМ может изменяться под влиянием помеховых факторов, например: растительность, мелкие животные, электромагнитные помехи, раскачивание ветвей деревьев, створок ворот, попадающих в зону обнаружения.

2.1.6 На уровень входного сигнала блока ПРМ могут влиять следующие факторы: расположение в зоне обнаружения или в непосредственной близости от неё протяжённых сооружений или предметов (ограждений, стен и т.п.), а также неровности рельефа, наличие снега или растительности на участке. В этих случа-

ях, вследствие переотражений и интерференции, конфигурация зоны обнаружения искажается.

2.1.7 На объектах с повышенной грозовой опасностью необходимо применение внешних блоков грозозащиты «БГр-б» (производство ООО «Охранная техника») или аналогичных. Применение блоков грозозащиты рекомендуется также при длине соединительных линий более 300 м.

## **2.2 Подготовка изделия к использованию**

### **2.2.1 Меры безопасности**

2.2.1.1 К монтажу, пусконаладочным работам, обслуживанию изделия допускаются лица, изучившие настоящее РЭ в полном объеме.

2.2.1.2 При техническом обслуживании изделия следует соблюдать правила техники безопасности при работе с аппаратурой, находящейся под рабочим напряжением до 1000 В.

2.2.1.3 **ЗАПРЕЩАЕТСЯ ПРОИЗВОДИТЬ МОНТАЖ, ПУСКОНАЛАДОЧНЫЕ РАБОТЫ ИЗДЕЛИЯ ВО ВРЕМЯ ГРОЗЫ, В ВИДУ ОПАСНОСТИ ПОРАЖЕНИЯ ЭЛЕКТРИЧЕСКИМ ТОКОМ ПРИ ГРОВОВЫХ РАЗРЯДАХ ОТ НАВОДОК НА ЛИНИИ СВЯЗИ.**

2.2.1.4 Прокладку и разделывание кабелей, а также подключение их к блокам извещателя необходимо производить при отключенном напряжении питания.

2.2.1.5 Блоки извещателя питаются от источника постоянного тока напряжением 9...30 В или от сети переменного тока напряжением 220 В через блок питания «БПУ-24-0,7» (производство ООО «Охранная техника») или аналогичного, поэтому перед началом работ необходимо изучить эксплуатационную документацию на блок питания.

2.2.1.6 К работам по установке, профилактике и ремонту извещателей допускаются лица, прошедшие специальный инструктаж и сдавшие экзамен по технике безопасности.

### **2.2.2 Правила распаковывания и осмотра изделия**

2.2.2.1 Перед распаковыванием извещателей произвести тщательный осмотр упаковки и убедиться в ее целостности. Перед вскрытием упаковки проверить на ней наличие штампа ОТК.

2.2.2.2 Вскрытие упаковки необходимо производить в помещении или под навесом. При распаковывании исключить попадание атмосферных осадков и влияние агрессивных сред на извещатель.

2.2.2.3 Проверить комплектность извещателя.

2.2.2.4 Проверить наличие штампа ОТК в паспорте извещателя.

2.2.2.5 На извещателях не должно быть механических дефектов в виде глубоких царапин, забоин.

## 2.3 Установка и настройка извещателей

### 2.3.1 Общие указания

2.3.1.1 Размещение извещателей на объекте эксплуатации производить в соответствии с требованиями настоящего РЭ и рекомендациями проекта на систему охранной сигнализации.

2.3.1.2 Технологическая последовательность монтажных операций определяется, исходя из удобства их проведения.

2.3.1.3 Установка извещателей должна обеспечивать удобный подвод соединительных кабелей и свободный доступ к ним при монтаже, эксплуатации, обслуживании.

2.3.1.4 Электромонтаж извещателей, подключение к распределительной коробке и источнику питания производить в соответствии с проектом на систему охранной сигнализации.

### 2.3.2 Порядок установки извещателей

2.3.2.1 Обеспечить выполнение требований п.2.1.2.

2.3.2.2 Произвести разметку периметра под места установки опор.

2.3.2.2.1 **Не допускается совместная установка блока ПРД и блока ПРМ смежных участков. Правильной установкой блоков смежных участков считается – блок ПРД с блоком ПРД, блок ПРМ с блоком ПРМ.**

**На смежных участках должны устанавливаться извещатели с различными частотными литерами. При установке извещателей на следующих друг за другом участках нумерация частотных литер должна последовательно повторяться от 1 до 8, обеспечивая максимальную удалённость извещателей с одинаковой частотной литерой.**

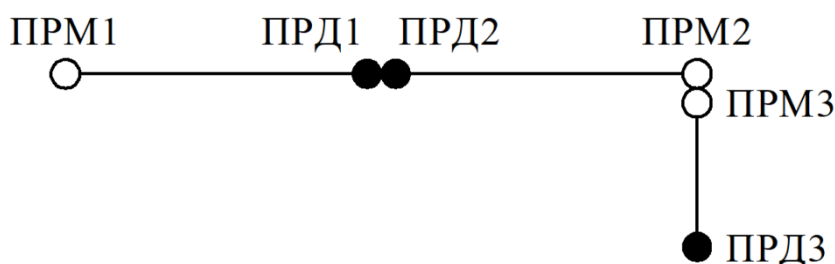


Рисунок 2.1 – Пример разметки периметра для установки извещателей

2.3.2.2.2 При организации сплошного протяжённого рубежа охраны с применением извещателей допускается установка двух блоков ПРД (блоков ПРМ) на одной опоре без перекрытия зон обнаружения соседних участков (рисунок 2.2).

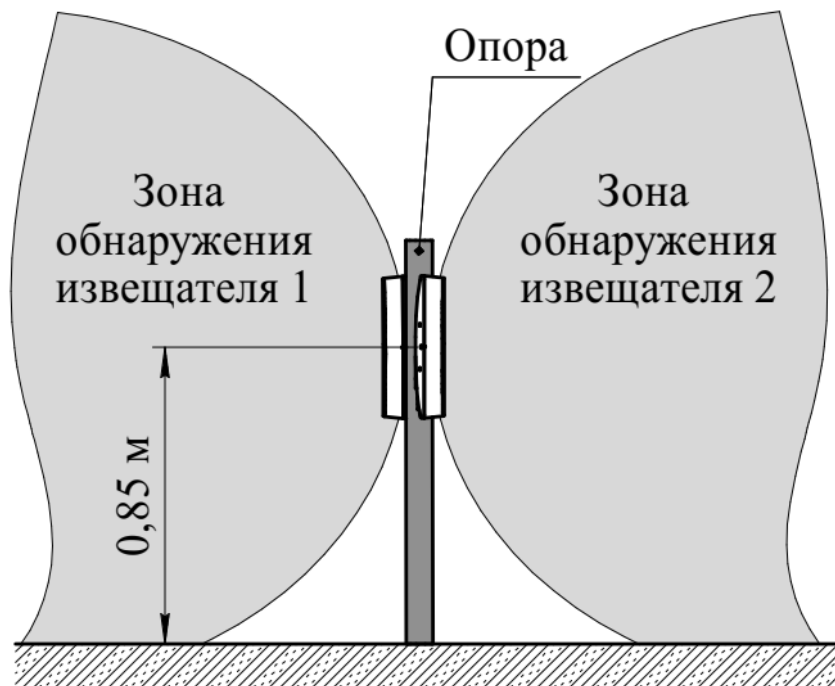


Рисунок 2.2 – Установка блоков ПРМ (блоков ПРД) извещателей на одной опоре без перекрытия смежных зон обнаружения

Примечание – При данном способе установки блоков извещателя (стандартная высота установки блоков 0,85 м от поверхности земли) вероятность обнаружения нарушителя, пересекающего зону обнаружения «в рост» или «согнувшись» (высота согнувшегося человека  $0,9 \pm 0,05$  м), одинакова на всем протяжении зоны обнаружения и составляет 0,98, однако высота зоны обнаружения вблизи блоков извещателя снижается.

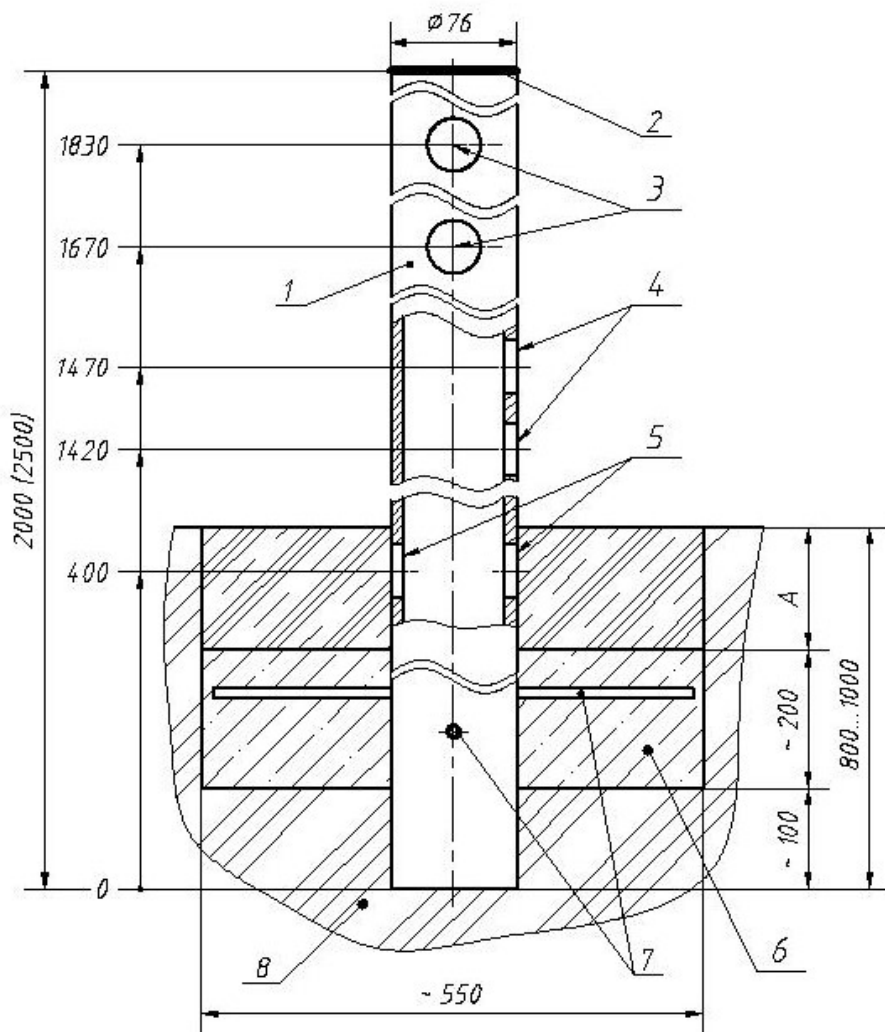
Если снижение высоты зоны обнаружения вблизи блоков извещателя критично, необходимо обеспечить перекрытие зон обнаружения соседних участков.

2.3.2.3 Установить опоры. В качестве опор рекомендуется использовать металлические трубы диаметром 70...90 мм. Высота опоры над поверхностью должна составлять не менее 1100 мм. В районах, где выпадает большое количество снега, надземная часть опоры должна иметь длину не менее 1500 мм.

2.3.2.4 Возможна установка стоек «ОПОРА-2» и «ОПОРА-2,5» (производство ООО «Охранная техника») с бетонированием. Стойки изготовлены из стальной трубы диаметром 76 мм и отличаются длиной (2 м и 2,5 м соответственно). В конструкции стойки предусмотрены штыри для удержания в бетоне и отверстия для ввода кабеля.

2.3.2.5 Высота опоры над поверхностью земли должна быть не менее 1100 мм.

Пример установки стойки «ОПОРА-2» («ОПОРА-2,5») показан на рисунке 2.3.



- 1 – Стойка «ОПОРА-2» или «ОПОРА-2,5»;
- 2 – заглушка пластмассовая;
- 3 – отверстия для ввода кабеля извещателя внутрь опоры;
- 4 – отверстия для ввода магистрального кабеля и кабеля извещателя;
- 5 – отверстия для ввода магистрального кабеля;
- 6 – бетон (гравий);
- 7 – штыри для предотвращения несанкционированного демонтажа опоры;
- 8 – грунт.

#### Примечания

- 1 На размере А грунт закладывать после окончания монтажных работ.
- 2 Размеры даны в мм.

Рисунок 2.3 – Пример установки стойки «ОПОРА-2» («ОПОРА-2,5»)

2.3.2.6 Проложить магистральные кабели в соответствии с проектом на систему охранной сигнализации.

Рекомендуется использовать кабели типа КСПП или ТППЭП, имеющие экран или металлическую оболочку.

Сечение жил кабеля выбирается из условия обеспечения напряжения питания не менее 9 В на каждом из блоков извещателя.

Не рекомендуется прокладывать магистральные кабели вблизи источников сильных электромагнитных помех (силовые кабели, антенные системы и т.п.) и использовать свободные жилы кабеля для трансляции импульсных сигналов.

2.3.2.7 В случае, если проектом на систему охранной сигнализации предусмотрено применение распределительных коробок серии «БАРЬЕР-КР» (производство ООО «Охранная техника») и блоков питания «БПУ-24-0,7» (производство ООО «Охранная техника»), необходимо установить их на опоре вместе с блоками извещателя с внутренней стороны охраняемого периметра, применив хомуты из собственного комплекта поставки. Для ввода в коробку распределительную (или

блок питания) кабеля блока ПРД (блока ПРМ), защищенного трубой гофрированной, необходимо демонтировать один из гермовводов PG9 коробки распределительной (блока питания) и в образовавшееся отверстие установить втулку (из состава КМЧ) с трубой гофрированной.

Рекомендуется использовать один блок питания «БПУ-24-0,7» для электропитания двух смежных извещателей. Учитывая, что в блоке питания «БПУ-24-0,7» имеется пять свободных контактных колодок, на опоре, где он установлен, коробку распределительную допускается не устанавливать.

### 2.3.3 Монтаж извещателей на опоре

2.3.3.1 При помощи двух хомутов поз.3 (из состава КМЧ) установить на опоре поз.2 кронштейн поз.4 (из состава КМЧ), как показано на рисунке 2.4. Обеспечить закрепление кронштейна на опоре. Излишки хомутов допускается удалить.

Высота установки блока ПРД (блока ПРМ) в отсутствие снежного покрова должна соответствовать указанной на рисунке 2.4.

**ВНИМАНИЕ! ПРАВИЛЬНАЯ ОРИЕНТАЦИЯ БЛОКА ПРД (БЛОКА ПРМ) НА КРОНШТЕЙНЕ – ДРЕНАЖНЫМИ ОТВЕРСТИЯМИ ВНИЗ!**

2.3.3.2 Закрепить блок ПРД (блок ПРМ) поз.1 на кронштейне (см. п.2.3.3.4 и рисунок 2.5).

Продеть кабель блока ПРД (блока ПРМ) в трубу гофрированную поз.9 (из состава КМЧ). На трубу гофрированную установить ввод гофрошланга поз.10 (из состава КМЧ).

**ВАЖНО! УСТАНОВКА ТРУБЫ ГОФРИРОВАННОЙ ОБЯЗАТЕЛЬНА.**

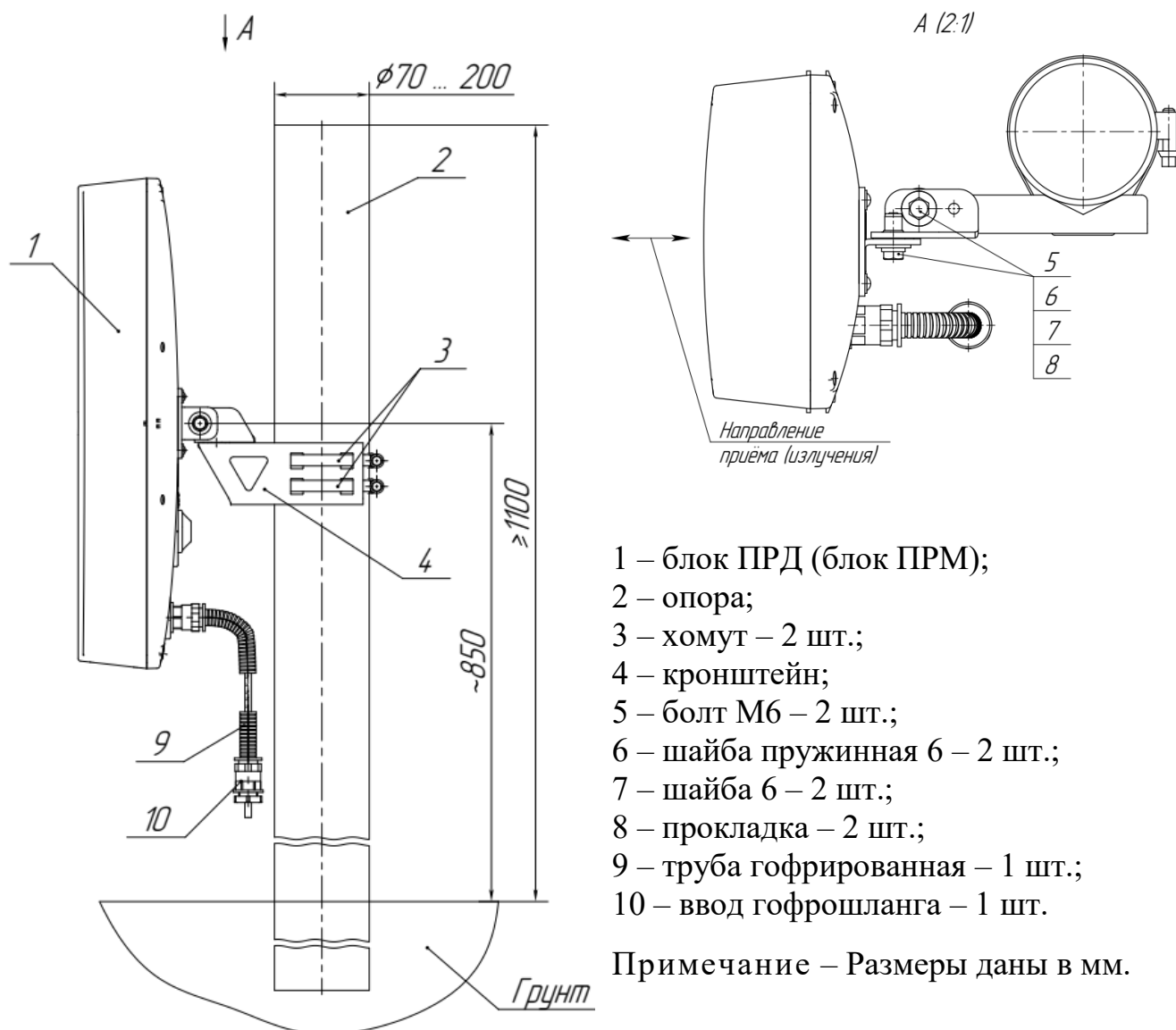


Рисунок 2.4 – Установка блока ПРД (блока ПРМ) извещателя на опоре

2.3.3.3 Установка блока ПРД (блока ПРМ) на кронштейне поз.4 (рисунок 2.4), состоящего из швеллера 2 и уголка 3, показана на рисунке 2.5.

2.3.3.4 Между швеллером 2 и уголком 3 кронштейна установить прокладку поз.8 (из состава КМЧ) и с помощью болта поз.5, шайб поз.6 и поз.7 (из состава КМЧ) соединить детали кронштейна.

Между уголком 3 кронштейна и кронштейном 4 блока ПРД (блока ПРМ) установить прокладку поз.8 (из состава КМЧ) и с помощью болта поз.5, шайб поз.6 и поз.7 (из состава КМЧ) закрепить блок ПРД (блок ПРМ) на кронштейне.

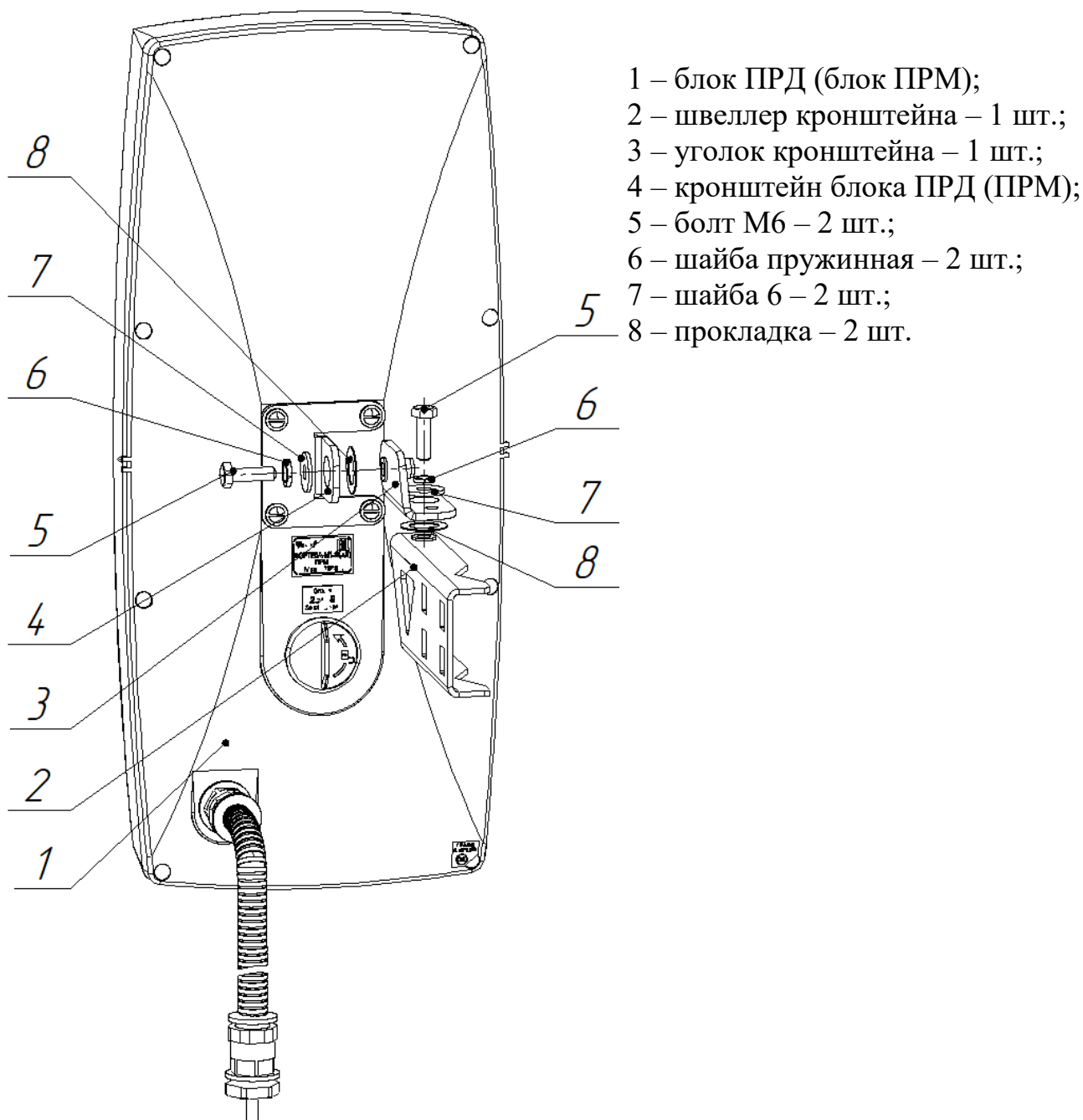


Рисунок 2.5 – Установка блока ПРД (блока ПРМ) извещателей на кронштейне

#### 2.3.4 Порядок установки извещателя на охраняемую поверхность

2.3.4.1 При использовании извещателей для защиты ограждения (забора) от перелаза или для защиты от проникновения в окна рекомендуется применять выносные кронштейны «КРОНШТЕЙН-350», «КРОНШТЕЙН-500» (производство ООО «Охранная техника»), с выносом от ограждения до центра извещателя 350 или 500 мм.

Применение извещателей на «КРОНШТЕЙНАХ-350» по верху забора возможно при отсутствии средств физической защиты (АСКЛ, АКЛ и т.п.).



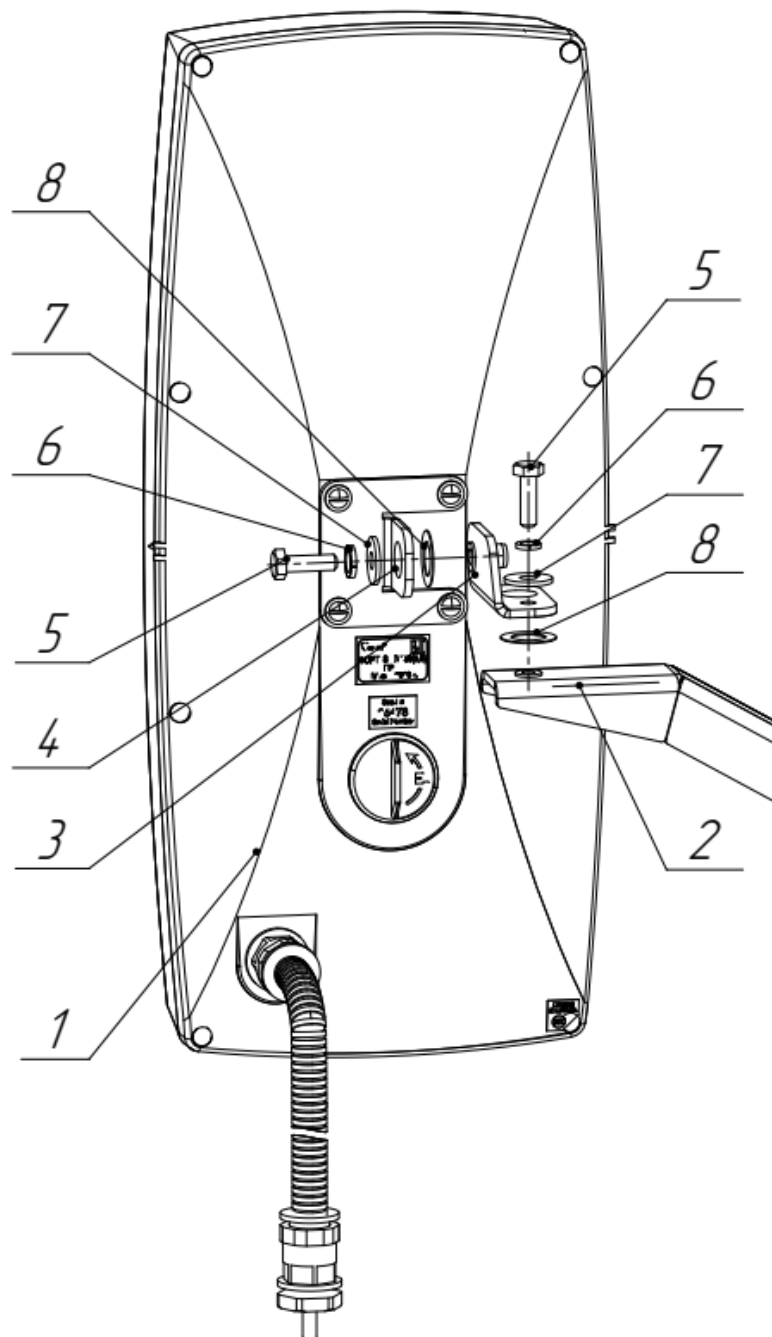
**ВНИМАНИЕ!** ПРИ ИСПОЛЬЗОВАНИИ ИЗВЕЩАТЕЛЕЙ ДЛЯ ЗАЩИТЫ ОТ ПЕРЕЛАЗА НЕОБХОДИМО РАСПОЛАГАТЬ КРОНШТЕЙНЫ-350 ПО ВЕРХНЕЙ КРОМКЕ ОГРАЖДЕНИЯ.

2.3.4.2 Порядок монтажа извещателя на «КРОНШТЕЙНЕ-350», «КРОНШТЕЙНЕ-500» отображён на рисунке 2.6

При установке извещателя на кронштейнах «КРОНШТЕЙН-350», «КРОНШТЕЙН-500» обеспечиваются следующие углы поворота:

– в горизонтальной плоскости: в направлении ограждения – не более  $25^\circ$ , в направлении от ограждения – не более  $180^\circ$ ;

– в вертикальной плоскости: вниз не более  $40^\circ$ , вверх – не более  $10^\circ$ .



- |                                       |   |
|---------------------------------------|---|
| 1 – блок ПРМ (ПРД);                   | 6 – шайба пружинная 6 (из состава КМЧ) – 2 шт.;   |
| 2 – КРОНШТЕЙН-350/500;                | 7 – шайба увеличенная 6 (из состава КМЧ) – 2 шт.; |
| 3 – уголок (из состава КМЧ);          | 8 – прокладка (из состава КМЧ) – 2 шт.;           |
| 4 – кронштейн блока ПРД (ПРМ);        |   |
| 5 – болт М6 (из состава КМЧ) – 2 шт.; |   |

Рисунок 2.6 – Монтаж извещателя на «КРОНШТЕЙНЕ-350», «КРОНШТЕЙНЕ-500»

2.3.4.3 Пример установки извещателей с применением «КРОНШТЕЙНОВ-350» приведён на рисунке 2.7

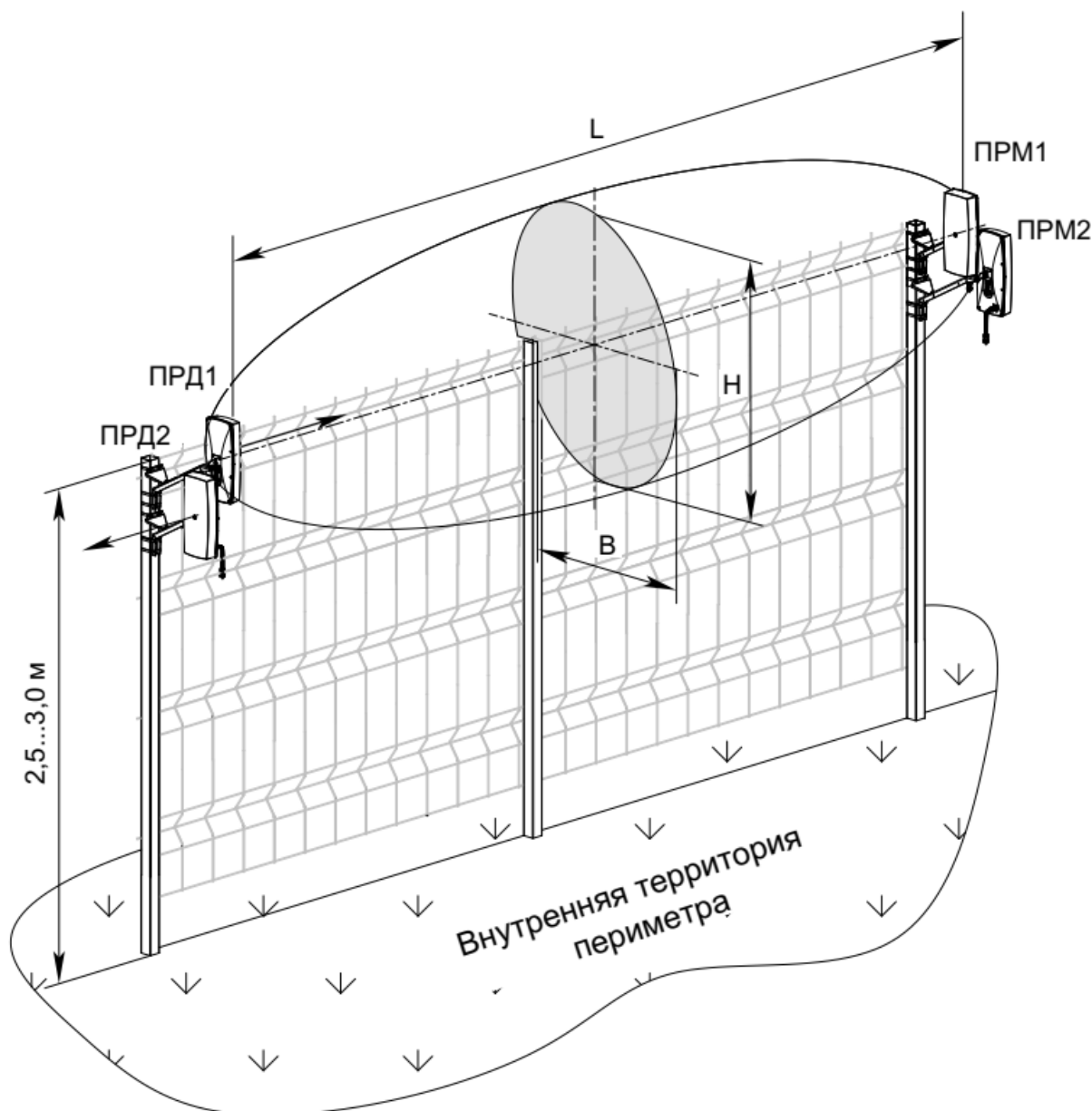


Рисунок 2.7 – Конфигурация зоны обнаружения, формируемая извещателями, установленными на ограждении с применением выносных кронштейнов 350 мм

Примечания:

- 1 Высота установки блоков при защите верха забора равна высоте забора.
- 2 Для защиты верха забора извещатели рекомендуется устанавливать на опорах сетчатого ограждения.
- 3 Необходимо обеспечить жесткость конструкции ограждения.
- 4 Допускается установка извещателей на длину участка до 50 м, при этом к поверхности участка вдоль забора шириной 3 м предъявляются требования по отсутствию кустов, ветвей деревьев, перемещению людей и крупных животных; движение автотранспорта допускается не ближе 5 м.

2.3.4.4 При установке извещателя в средней или нижней части забора рекомендуется использовать «КРОНШТЕЙН-500» или установку на опорах.

## 2.3.5 Подключение извещателя

2.3.5.1 Произвести необходимые подключения цепей питания, сигнальных цепей, цепей дистанционного контроля согласно схеме проекта на систему охранной сигнализации. Блок ПРМ и блок ПРД подключаются собственными кабелями, назначение проводника определяется по его цвету. В таблице 2.1 приведена информация о цвете и назначении проводов кабелей блока ПРМ и блока ПРД.

**ВНИМАНИЕ! КАТЕГОРИЧЕСКИ ЗАПРЕЩАЕТСЯ НАПРЯМУЮ «ЗА-ЗЕМЛЯТЬ» ЦЕПИ ИЗВЕЩАТЕЛЯ. НЕОБХОДИМО ИСПОЛЬЗОВАТЬ ВНЕШНИЙ БЛОК ГРОЗОЗАЩИТЫ БГр-6.**

Таблица 2.1 – Назначение проводов кабелей

Блок ПРМ		Блок ПРД	
Цвет провода	Назначение	Цвет провода	Назначение
белый	«+» питание	белый	«+» питание
коричневый	«-» питание	коричневый	«-» питание
зелёный	Контакты кнопки вскрытия «ТАМПЕР» («БЛ»)	зелёный	Дистанционный контроль («TEST») + 5...30 В
серый			
жёлтый	Контакты исполнительного реле («НЗ»)	жёлтый	Контакты кнопки вскрытия «ТАМПЕР» («БЛ»)
розовый			
красный	А (RS-485)		
синий	В (RS-485)		

2.3.5.2 Тип и номинал оконечного элемента шлейфа охранной сигнализации (резистор, конденсатор, диод) определяются приемно-контрольным прибором, к которому подключается извещатель. Чаще всего это – резистор. Номинальное сопротивление этого резистора должно учитывать сопротивление контактов исполнительного реле ( $\approx 10$  Ом), ограничительного резистора цепи грозозащиты (100 Ом) и сопротивление проводов шлейфа охранной сигнализации (зависит от выбранного типа кабеля и его длины).

2.3.5.3 Контакты кнопки вскрытия «ТАМПЕР» могут быть подключены к приемно-контрольному прибору двумя способами:

– для блока ПРМ (блока ПРД): отдельным шлейфом, в этом случае потребитель получает информацию о вскрытии крышки блока ПРМ (блока ПРД) отдельным сигналом. Тревожное извещение будет приходиться при вскрытии крышки блока ПРМ (блока ПРД) даже при отключенном электропитании извещателя.

– для блока ПРМ: включение контактов кнопки вскрытия «ТАМПЕР» последовательно с контактами исполнительного реле. В этом случае тревожное извещение будет приходиться при срабатывании исполнительного реле или при вскрытии крышки блока ПРМ на один канал приемно-контрольного прибора.

2.3.5.4 На рисунке 2.8 показана схема подключения извещателя при использовании распределительной коробки «БАРЬЕР-КР-М». Контакты кнопки вскрытия включаются последовательно с контактами исполнительного реле.

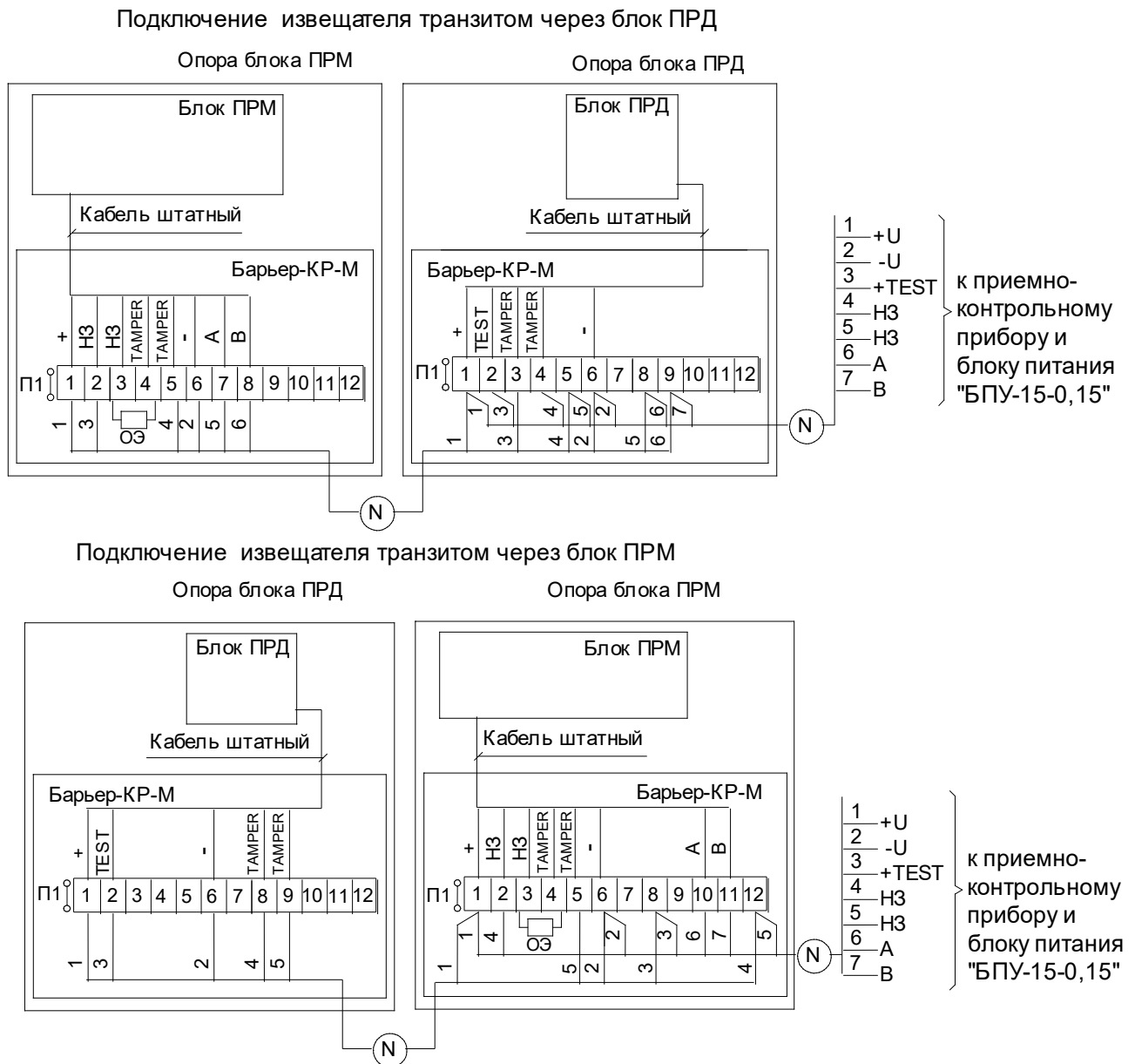


Рисунок 2.8 – Схема подключения извещателя при использовании распределительной коробки «БАРЬЕР-КР-М».

2.3.5.5 Для протяженных периметров для коммутации объектовых кабелей рекомендуется применять распределительные коробки «БАРЬЕР-КР» (на 30 цепей), «БАРЬЕР-КР-Б» (на 48 цепей) или «БАРЬЕР-КР-84» (на 84 цепи).

2.3.5.6 На рисунке 2.9 показана схема подключения извещателя при использовании внешнего блока грозозащиты «БГр-6». При установке внешних блоков грозозащиты «БГр-6», их необходимо располагать рядом с блоками ПРМ (ПРД) извещателя. Оптимальное расположение – вместо коробки распределительной (если количество коммутируемых цепей не более 8).

Подключение извещателя транзитом через блок ПРД (через БГр-6)

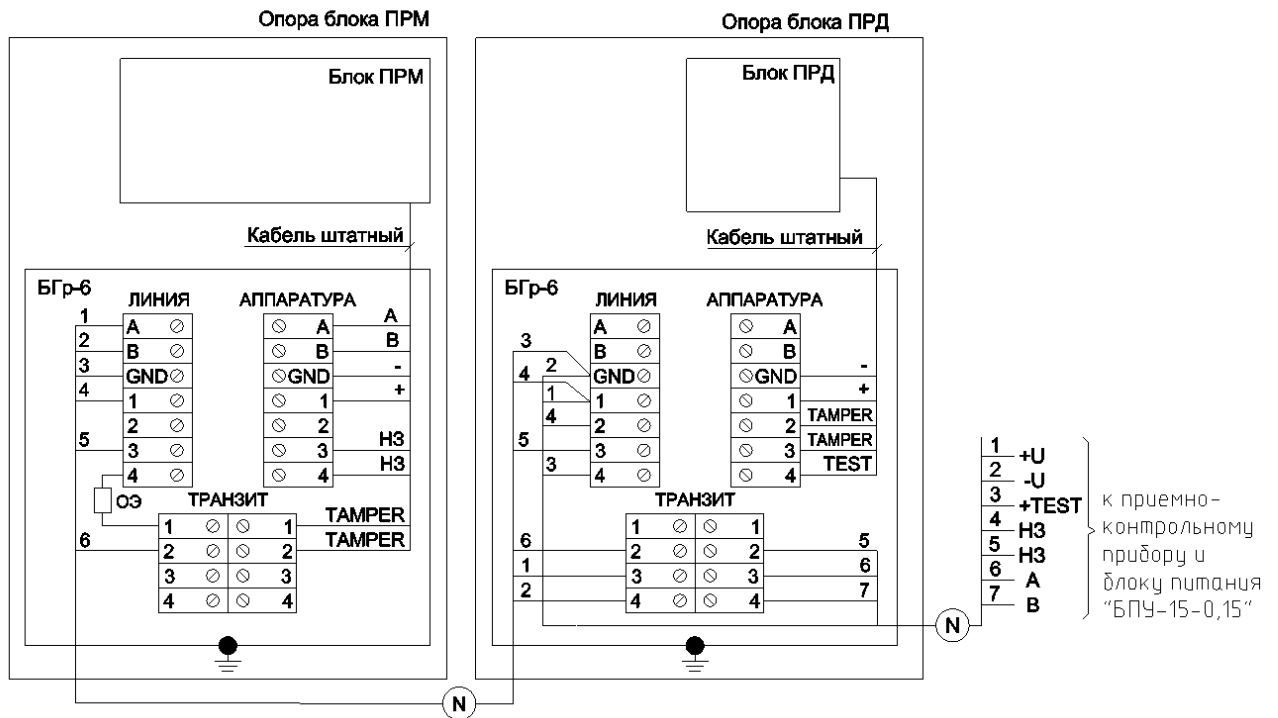


Рисунок 2.9 – Схема подключения извещателя при использовании внешнего блока грозозащиты «БГр-6».

### 2.3.6 Подготовка к работе и юстировка извещателей

2.3.6.1 Проверить правильность подключения цепей питания и выходных цепей извещателя. Включить электропитание извещателя.

2.3.6.2 Юстировка блока ПРД и блока ПРМ производится по углу места и азимуту с целью получения максимального значения сигнала блока ПРД.

2.3.6.3 Для проведения юстировки необходимо два человека, один из которых находится возле блока ПРМ, а второй – возле блока ПРД.

2.3.6.4 Для обеспечения работоспособности извещателей необходимо произвести их грубую и точную юстировку. Точная юстировка и настройка с применением ноутбука на платформе Windows изложена в п.п. 2.3.6.6 – 2.3.6.10, точная юстировка и настройка с помощью планшетного компьютера, работающего на платформе Android – в п. 2.3.6.11.

2.3.6.5 Грубая юстировка извещателей производится в следующей последовательности:

- ослабить болты поз.5 (рисунок 2.4) блока ПРД и блока ПРМ извещателей;
- поочередно поворачивая блок ПРД и блок ПРМ в вертикальной и горизонтальной плоскостях, направить их друг на друга, используя прицельную планку.

2.3.6.6 Точная юстировка извещателей с применением ноутбука на платформе Windows

2.3.6.6.1 Перед началом работы необходимо:

- установить на ноутбук драйвер FTDI (CDM v2.12.28 WHQL Certified);
- установить на ноутбук программное обеспечение «Настройка извещателей серии Фортеза-М» (далее ПО). ПО находится на сайте [www.FORTEZA.ru](http://www.FORTEZA.ru).

Примечание – Расширенные возможности настройки извещателей серии «ФОРТЕЗА-М(5,8)» доступны с применением программы «FortezaM», которая находится на сайте [www.FORTEZA.ru](http://www.FORTEZA.ru).

2.3.6.6.2 Снять заглушку органов настройки блока ПРД, повернув ее против часовой стрелки. Убедиться, что индикатор состояния блока ПРД горит зелёным цветом (индикатор меняет цвет свечения с красного на зелёный через 3 секунды после снятия заглушки).

Примечание – При длительном (более 1 часа) открытии заглушки блока ПРД извещатель перейдёт в состояние тревоги. При этом индикатор блока ПРД будет гореть непрерывно красным цветом. Для перевода извещателя в дежурный режим установите заглушку блока ПРД и подождите 12 секунд. Если нужно продолжить настройку блока ПРД, вновь снимите заглушку и убедитесь, что индикатор блока ПРД через 3 секунды непрерывно горит зелёным цветом.

2.3.6.6.3 Подключить ноутбук с помощью кабеля USB A-B (из состава КИП) к разъёму «КОНТРОЛЬ» блока ПРД.

2.3.6.6.4 С помощью ПО установить одну из восьми частотных литер.

2.3.6.6.5 Отсоединить кабель, закрыть заглушку органов настройки блока ПРД, повернув ее по часовой стрелки до упора.

2.3.6.6.6 Снять заглушку органов настройки блока ПРМ.

Примечание – При длительном (более 1 часа) открытии заглушки блока ПРМ извещатель перейдёт в состояние тревоги. При этом индикатор блока ПРМ будет гореть непрерывно красным цветом. Для перевода извещателя в дежурный режим установите заглушку блока ПРМ и подождите 12 секунд. Если необходимо продолжить настройку блока ПРМ, вновь снимите заглушку.

2.3.6.6.7 Подключить ноутбук с помощью кабеля USB A-B (из состава КИП) к разъёму «КОНТРОЛЬ» блока ПРМ. (Подсказки по настройке приведены в установленной программе).

2.3.6.6.8 С помощью ПО установить частотную литеру, соответствующую частотной литере, установленной на блоке ПРД.

2.3.6.6.9 Перевести извещатель в режим юстировки. В режиме юстировки индикатор состояния мигает красным цветом.

2.3.6.6.10 Плавно поворачивая поочерёдно блок ПРД и блок ПРМ в вертикальной и горизонтальной плоскостях, добиться **максимального** уровня сигнала в «зелёной» зоне. Проверить по прицельной планке, что ПРД и ПРМ направлены друг на друга.

Примечание – На коротких участках уровень сигнала может быть слишком большой (в «красной» зоне). В этом случае, поверните ПРД и ПРМ вверх на небольшой угол, чтобы сигнал находился в «зелёной» зоне.

2.3.6.6.11 Затянуть болты поз.5 извещателей (см. рисунок 2.4).

2.3.6.7 Извещатель имеет возможность настройки максимальной скорости преодоления нарушителем зоны обнаружения. Снижение максимальной скорости увеличивает помехоустойчивость извещателя. С предприятия-изготовителя извещатели поступают с установленной максимальной скоростью преодоления нарушителем зоны обнаружения, равной 10 м/с («высокая»). Имеется возможность снижения максимальной скорости преодоления нарушителем зоны обнаружения до 4 м/с («средняя») и до 1 м/с («низкая»). Примеры: открытая местность – высокая скорость; зона между забором и предупредительным ограждением (нарушитель не может разогнаться) – средняя скорость.

#### 2.3.6.8 Настройка порога срабатывания извещателей

2.3.6.8.1 Для настройки порога срабатывания необходимо перейти из режима юстировки в основной (дежурный) режим. В дежурном режиме индикатор состояния ПРМ светится зелёным цветом.

2.3.6.8.2 Установить максимальный порог срабатывания (250).

2.3.6.8.3 Настройку порога срабатывания произвести по **контрольным пересечениям** охраняемого участка. Контрольные пересечения охраняемого участка делаются «в рост» и «согнувшись» на разных расстояниях от блока ПРД и блока ПРМ. Начинать пересечения охраняемого участка рекомендуется в середине охраняемой зоны. После каждого пересечения необходимо выйти на 1-2 м из зоны обнаружения и сделать паузу от 5 до 7 с, в противном случае результаты предыдущего пересечения могут влиять на следующий.

2.3.6.8.4 Пересекать охраняемый участок необходимо со скоростью от 0,1 до 10 м/с перпендикулярно оси зоны обнаружения. Параметры оператора, пересекающего участок, должны соответствовать параметрам стандартной цели: масса от 50 до 70 кг и рост от 165 до 180 см.

2.3.6.8.5 Произвести контрольные пересечения охраняемого участка. При тревожном извещении цвет индикатора меняется с зеленого на красный на время не менее 3 с. Если при пересечении тревожного извещения не было, сдвинуть указатель порогов на 1-2 деления в сторону меньшего значения и выполнить очередное пересечение.

2.3.6.8.6 Контрольные пересечения необходимо произвести по всей длине охраняемой зоны, особенно в «проблемных» местах охраняемой зоны: во впадинах, на возвышениях, вблизи ограждений, зданий, стволов деревьев, находящихся в зоне обнаружения и т.п.

2.3.6.8.7 При необходимости уменьшить порог срабатывания извещателя.

**Примечание – При заниженном пороге срабатывания возможно большое количество ложных срабатываний от помех, при завышенном пороге возможны пропуски в обнаружении нарушителя.**

#### 2.3.6.9 Оценка уровня помех в дежурном режиме извещателя

2.3.6.9.1 Уровень помех отображается зеленым (при тревоге красным) цветом в поле «РАДИОВОЛНА».



**Важно! В идеальном случае, при отсутствии внешних воздействий, уровень помех равен нулю. Воздействие нарушителя или помех приводит к увеличению всплеска радиоволны, и при достижении уровня порога происходит срабатывание извещателя. Сравнивая уровень помех в отсутствие нарушителя и уровень порога срабатывания, можно оценить помеховую обстановку на участке.**

2.3.6.9.2 Если уровень помех достигает половины уровня порога срабатывания, следует принять меры по снижению помех и, соответственно, вероятности ложных срабатываний. Для этого:

– проанализировать состояние участка на соответствие требованиям п.1.2.2 (ветки, высокая трава, качающиеся предметы могут быть причиной помех, особенно при ветре);

– оценить влияние на уровень помех перемещающихся объектов (машин, людей, животных) вблизи зоны обнаружения;

– оценить электромагнитную обстановку в зоне обнаружения (наличие мощных радиочастотных излучателей), выключая или загораживая «свой» передатчик в режиме юстировки.

Выяснив причину повышенных помех, принять меры по их устранению или исключению влияния на извещатель.

**Примечание – Можно оценить величину полезного сигнала относительного уровня порога срабатывания во время контрольного прохода по всплеску радиоволны.**

2.3.6.10 Отключить кабель USB A-B от разъёма «КОНТРОЛЬ» блока ПРМ.

2.3.6.10.1 Закрывать заглушку органов настройки блока ПРМ.

2.3.6.11 Точная юстировка извещателей с помощью устройства настройки извещателей «УНИ» с предустановленным программным обеспечением (поставляется ООО «Охранная техника») или планшетного компьютера, работающего на платформе Android

2.3.6.11.1 Устройство «УНИ» или планшетный компьютер подключаются к блоку ПРМ (блоку ПРД) с помощью кабеля USB A-B (из комплекта КИП извещателя) и кабеля OTG (из комплекта КИП устройства «УНИ»). *Для подключения планшетного компьютера необходимо приобрести кабель OTG самостоятельно.*

В извещателях исполнения «Bluetooth» планшетный компьютер рекомендуется подключить к блоку ПРМ с помощью беспроводного интерфейса Bluetooth.

2.3.6.11.2 Перед началом работы установить на планшетный компьютер под управлением Android программное обеспечение «Forteza-M UNI» (далее ПО). ПО находится на сайте [www.FORTEZA.ru](http://www.FORTEZA.ru) и интернет-ресурсе Play Маркет.

2.3.6.11.3 Снять заглушку органов настройки блока ПРД, повернув ее против часовой стрелки. Убедиться, что индикатор состояния блока ПРД горит зелёным цветом через 3 с после снятия заглушки.

2.3.6.11.4 Подключить устройство настройки извещателей «УНИ» или планшетный компьютер к разъёму «КОНТРОЛЬ» блока ПРД.

2.3.6.11.5 С помощью ПО установить одну из восьми частотных литер.

2.3.6.11.6 Отсоединить кабель, закрыть заглушку органов настройки блока ПРД, повернув ее по часовой стрелки.

2.3.6.11.7 Снять заглушку органов настройки блока ПРМ.

Примечания

1 В извещателях исполнения «Bluetooth» при снятии заглушки подключается интерфейс Bluetooth и отключается интерфейс RS-485.

2 Индикатор синего цвета отображает состояние интерфейса Bluetooth:

- при нормальной работе непрерывно горит синим цветом;
- при неисправности переходит в режим прерывистого горения.

2.3.6.11.8 Для извещателей общего назначения и исполнения «А»: с помощью кабелей USB A-B и OTG (из комплекта «УНИ» или из комплекта КИП извещателя «ФОРТЕЗА-М(5,8)») подключить устройство настройки извещателей «УНИ» или планшетный компьютер к разъёму «КОНТРОЛЬ» блока ПРМ.

Примечание – При подключении устройства к разъёму USB блока ПРМ происходит автоматическое отключение интерфейсов RS-485 и Bluetooth. При отключении устройства интерфейсы восстанавливаются.

2.3.6.11.9 С помощью ПО установить частотную литеру, соответствующую частотной литере, установленной на блоке ПРД.

2.3.6.11.10 Дальнейшая настройка извещателя в соответствии с пп. 2.3.6.6.9 – 2.3.6.10.1

2.3.6.12 Контроль состояния извещателя с применением удалённого компьютера, подключённого к извещателю через интерфейс RS-485

2.3.6.12.1 Максимальное количество извещателей в линии должно быть не более 31, максимальная длина линии без репитера должна быть не более 1200 м.

2.3.6.12.2 Для работы интерфейса необходимо:

– Объединить цепи «-» всех извещателей и преобразователя интерфейса в данной линии (рисунок 2.10).

– Применять преобразователь интерфейса обязательно с гальванической развязкой, например «ФОРТ-МИ».

– При наличии нескольких блоков грозозащиты в линии, подключить к заземлению только один, ближний к преобразователю.

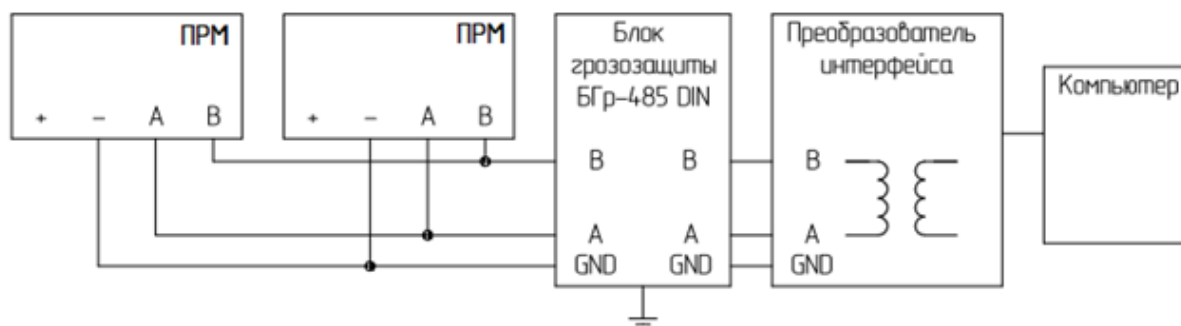


Рисунок 2.10 – Схема подключения удалённого компьютера к извещателям через интерфейс RS-485

– В соответствии со стандартом RS-485 подключить устройства «в линию», витой парой, в некоторых случаях с терминальными резисторами.

– Блок грозозащиты (БГр-485 DIN или аналогичный) перед преобразователем интерфейса применять во всех случаях.

– При длине линии более 500 м применять дополнительные блоки грозозащиты такого же типа, из расчёта один блок грозозащиты на 500 м линии. Подключать дополнительные блоки грозозащиты к заземлению **не нужно**.

2.3.6.12.3 Перед началом работы необходимо:

– установить на компьютер драйвер FTDI (CDM v2.12.28 WHQL Certified);

– установить на компьютер программное обеспечение «Настройка извещателей серии Фортеза-М». ПО находится на сайте [www.FORTEZA.ru](http://www.FORTEZA.ru).

2.3.6.12.4 Настройку извещателя с помощью удаленного компьютера произвести в соответствии с пп. 2.3.6.6.9 – 2.3.6.10.1.

2.3.6.13 После настройки извещателя рекомендуется провести его опытную эксплуатацию в течение 2...3 суток для выявления и устранения возможных ошибок монтажа и настройки.

2.3.6.14 «Режим совместимости» с системой «С2000» компании «Volid»

2.3.6.14.1 Для подключения извещателей к системе сбора «С2000» компании «Volid» по интерфейсу RS-485 применяется «режим совместимости». При включении этого режима идентификатор извещателей «ФОРТЕЗА-М150(5,8)» и «ФОРТЕЗА-М100(5,8)» заменяется на идентификатор извещателя «ФОРТЕЗА-100», а идентификатор извещателя «ФОРТЕЗА-М50(5,8)» заменяется на идентификатор извещателя «ФОРТЕЗА-50». Поэтому система сбора будет воспринимать извещатель «ФОРТЕЗА-М150(5,8)» и «ФОРТЕЗА-М100(5,8)» как «ФОРТЕЗА-100», а извещатель «ФОРТЕЗА-М50(5,8)», как «ФОРТЕЗА-50». Система сбора обеспечивает фиксацию двух основных видов событий: «ТРЕВОГА» и «ВЗЛОМ КОРПУСА».

2.3.6.14.2 Для подключения к системе сбора «С2000» необходим контроллер периметровых извещателей «С2000-Периметр» компании «Volid». Включение и выключение «режима совместимости» выполняется с помощью программы «Forteza-Letters» или «FortezaM», которые находятся на сайте [www.FORTEZA.ru](http://www.FORTEZA.ru) компании «Охранная техника».

## 3 Техническое обслуживание

### 3.1 Общие указания

3.1.1 Своевременное проведение и полное выполнение работ по техническому обслуживанию (ТО) в процессе эксплуатации является одним из важных

условий поддержания извещателей в рабочем состоянии и сохранения стабильности параметров в течение установленного срока службы.

3.1.2 При хранении и транспортировании извещателей техническое обслуживание не проводится.

3.1.3 При проведении технического обслуживания должны быть выполнены все работы, указанные в соответствующем регламенте, а выявленные неисправности и недостатки устранены.

## 3.2 Меры безопасности

3.2.1 ЗАПРЕЩАЕТСЯ ПРОВОДИТЬ ТО ВО ВРЕМЯ ИЛИ ПРИ ПРИБЛИЖЕНИИ ГРОЗЫ, А ТАКЖЕ ВО ВРЕМЯ ДОЖДЯ И СНЕГОПАДА.

3.2.2 ЗАПРЕЩАЕТСЯ ИСПОЛЬЗОВАТЬ НЕИСПРАВНЫЙ ИНСТРУМЕНТ ИЛИ ПРИБОРЫ.

## 3.3 Порядок технического обслуживания

3.3.1 Техническое обслуживание извещателей предусматривает плановое выполнение комплекса профилактических работ в объёме и с периодичностью, установленными в таблице 3.1

Таблица 3.1 – План и периодичность проведения ТО

Работы, проводимые при техническом обслуживании	Периодичность
	месяц
Проверка работоспособности извещателей	+
Внешний осмотр извещателей	+
Проверка состояния охраняемого участка	+

### 3.3.2 Проверка работоспособности извещателей

3.3.2.1 Для проведения дистанционной проверки работоспособности извещателя, на цепь «TEST» блока ПРД необходимо на 1-2 с подать напряжение от 5 до 30 В с приемно-контрольного прибора относительно «←» электропитания извещателя. При этом извещатель должен формировать тревожное извещение.

### 3.3.3 Внешний осмотр извещателей

3.3.3.1 Проверить целостность блока ПРД и блока ПРМ, обратить внимание на отсутствие вмятин, коррозии, нарушений покрытий, трещин. При наличии следов коррозии удалить её ветошью, смоченной керосином, и смазать поверхность противокоррозионным средством.

3.3.3.2 Проверить блок ПРД и блок ПРМ на отсутствие пыли, грязи, снега и льда со стороны излучения или приема и очищать их в случае необходимости;

3.3.3.3 Проверить затяжку крепежных деталей, крепящих блоки извещателя к опоре или охраняемой поверхности, при необходимости подтянуть крепежные детали.

3.3.3.4 Проверить состояние соединительных кабелей от блоков извещателя к распределительной коробке.

### 3.3.4 Проверка состояния охраняемого участка

3.3.4.1 Проверить охраняемый участок на предмет отсутствия на нем посторонних предметов, наличие которых может привести к появлению ложных срабатываний.

3.3.4.2 При проведении сезонных работ контролировать высоту травяного покрова. При высоте травяного покрова на участке более максимально допустимой (см.п.1.2.2), траву необходимо выкашивать или удалять каким-либо другим способом.

3.3.4.3 При изменении высоты снежного покрова на охраняемом участке возможно появление ложных срабатываний из-за снижения входного сигнала на блок ПРМ. В этом случае необходимо расчистить снег, или изменить высоту установки блока ПРМ и блока ПРД на опорах.

После изменения высоты установки блока ПРМ и блока ПРД, необходимо произвести их юстировку и настройку порогов срабатывания согласно методикам, изложенным в настоящем РЭ.

## 4 Возможные неисправности и способы их устранения

### 4.1 Перечень возможных неисправностей приведен в таблице 4.1.

Таблица 4.1 – Перечень возможных неисправностей

Неисправность, внешнее проявление	Вероятная причина	Способ устранения
1 На приёмно-контрольном приборе непрерывно выдаётся тревожное извещение.	1 Нарушена линия связи. 2 Установлены разные литеры в блоках ПРД и ПРМ. 3 Нарушена юстировка извещателя. 4 Неисправен блок ПРД. 5 Неисправен блок ПРМ. 6 Открыта заглушка ПРД или ПРМ более 1 часа.	Проверить целостность кабеля и правильность его подключения. Восстановить линию связи. Установить одинаковые литеры. Произвести юстировку блока ПРД и блока ПРМ. Заменить блок ПРД. Заменить блок ПРМ. Закрыть заглушку.
2 Ложные срабатывания извещателя.	1 Мешают качающиеся ветви деревьев, оказавшиеся в зоне обнаружения. 2 Мешает качающаяся от ветра высокая трава на участке. 3 Уменьшился входной сигнал на блоке ПРМ из-за изменения высоты снежного покрова больше нормы. 4 Перемещение по участку животных. 5 Установлены слишком низкие пороги срабатывания блока ПРМ. 6 Не правильно отъюстирован извещатель	Осмотреть охраняемый участок и устранить возможные помеховые факторы.  Произвести проверку правильности установки порогов срабатывания блока ПРМ. Произвести юстировку блока ПРД, блока ПРМ.
3 Извещатель не срабатывает при пересечении человеком участка.	1 Установлены слишком высокие пороги срабатывания блока ПРМ. 2 Нарушена юстировка извещателя.	Произвести проверку правильности установки порогов срабатывания блока ПРМ. Произведите юстировку блока ПРД, блока ПРМ.

## **5 Хранение**

5.1 Извещатели в складском помещении должны храниться в заводской упаковке на стеллажах.

5.2 Помещение склада должно быть отапливаемым, температура воздуха в помещении склада должна поддерживаться от плюс 5 °С до плюс 40 °С, влажность до 80 %.

5.3 В помещении склада не должно быть паров кислот, щелочей и других химически активных веществ, пары которых могут вызвать коррозию.

5.4 При хранении должны строго выполняться требования манипуляционных знаков на упаковке.

5.5 Средний срок сохраняемости в заводской упаковке при температуре хранения от плюс 5 °С до плюс 40 °С при влажности воздуха 95 % при температуре 35 °С – не менее трех лет.

## **6 Транспортирование**

6.1 Извещатели в упаковке могут транспортироваться автомобильным транспортом по дорогам с асфальтовым покрытием без ограничения расстояния и скорости, по грунтовым дорогам на расстояние до 500 км со скоростью до 40 км/ч. Параметры транспортирования железнодорожным, речным и воздушным транспортом, в соответствии с группой условий «С» по ГОСТ Р 51908-2002.

6.2 Климатические условия транспортирования:

- температура окружающей среды от минус 50 °С до плюс 60 °С;
- относительная влажность до 98 % при температуре плюс 25 °С;
- атмосферном давлении от 84 до 107 кПа (от 630 до 800 мм рт. ст.).

6.3 При транспортировании должны строго выполняться требования манипуляционных знаков на упаковке.

## **7 Утилизация**

7.1 После окончания службы извещатели подлежат утилизации. Утилизация извещателей производится эксплуатирующей организацией и выполняется согласно нормам и правилам, действующим на территории РФ. В состав извещателя не входят экологически опасные элементы.

Лист регистрации изменений

Изм.	Номера листов(страниц)				Всего листов (страниц) в докум.	Номер докум.	Входящий номер сопроводительного документа и дата	Подпись	Дата
	изменённых	заменённых	новых	аннулированных					
1	-	все	-	-	36	Ю.024-2024			25.06.2024
2		1-36	37,38,39	-	39	Ю.040-2024			